



AZUR™ WITH SWIMMEY™/ FREEFLO™ FILTER SYSTEM

**INSTALLATION GUIDE / INSTALLATIEHANDLEIDING
BEDIENUNGSANLEITUNG / GUIDE DE L'INSTALLATION
GUIA DE INSTALACION / GUIDE ALL'INSTALLAZIONE**



English
2

Deutsch
4

Français
6

Nederlands
8

Español
10

Italiano
12

IMPORTANT SAFETY INSTRUCTIONS READ AND FOLLOW ALL INSTRUCTIONS SAVE THESE INSTRUCTIONS

Customer Support

HERENTALS, BELGIUM (8:30 A.M. to 4:30 P.M.) CET

Website: www.pentairpooleurope.com**Declaration of Conformity**

We declare, under our sole responsibility, that the product identified in this declaration, and to which this declaration relates, are in conformity with the protection requirements of Council Directive 2006/42/EG



The manufacturer, Pentair, has the right to modify the products without previous notice for as far as their characteristics are not really changed by this.

© 2013 Pentair. All rights reserved

This document is subject to change without notice

Trademarks and disclaimers: FreeFlo™, Swimmey™, Azur™ and Pentair® are trademarks and/or registered trademarks of Pentair and/or its affiliated companies. Unless noted, names and brands of others that may be used in this document are not used to indicate an affiliation or endorsement between the proprietors of these names and brands and Pentair. Those names and brands may be the trademarks of those parties or others.

IMPORTANT SAFETY PRECAUTIONS

THESE OPERATING INSTRUCTIONS CONTAIN IMPORTANT INFORMATION ON THE SAFE, PROPER AND ECONOMICAL OPERATION OF THE SWIMMING POOL PUMP. STRICT OBSERVATION OF THE OPERATING INSTRUCTIONS WILL HELP TO AVOID DANGERS, REDUCE REPAIR COSTS AND SHUTDOWN TIMES AND INCREASE THE RELIABILITY AND WORKING LIFE OF THE PRODUCT.

ENGLISH INSTRUCTIONS

The manufacturer has the right to modify the products without previous notice for as far as their characteristics are not really changed by this.

Technical information

Maximum working pressure	2 bar
Maximum working temperature	35° C
Voltage	230 V
Rpm at 50 Hz	2800 min ⁻¹
Protection	IP 44
Isolation	F
Sound pressure level of kit	> 70 dB (A)

	Ø 305	Ø 375	Ø 475	Ø 560
Filter area (m ²)	0.05	0.11	0.18	0.25
Filter flow rate	5	6	9	12
Gravel Ø 3-5 mm (kg)	5	12	15	20
Sand Ø 0.35-0.5mm (kg)	15	30	65	120
Filter empty weight (kg)	11	15	18	24

2. GENERAL

Check filtration kit for any evidence of damage due to rough handling in shipment. If filtration kit is damaged notify the carrier immediately. The filtration kit may only be used for the filtering of swimming pool water, garden pond water or similar applications.

3. INSTALLATION INSTRUCTIONS

Please note: there can be specific needs to use filtration kits nearby swimming pools, garden ponds or such places.

The pump should be placed on a flat, solid foundation, high enough to prevent flooding of the motor.

Install the filter and pump in a sheltered location, ensuring ventilation and adequate access for servicing. Place the filter in its permanent location. Make sure you can reach the valve easily. Then fix the piping. Use only plastic piping. Size all piping adequately and keep the number of elbows to a minimum. Use a direct and short suction line with continuous slope in order to avoid long priming times. It is essential that the suction line is free of air leaks. The suction line should always have at least the same size as the suction inlet of the pump.

4. OPERATION

Look inside and check lower distribution system (6) on broken or loose laterals (5). Fill tank for 1/3 with water. Before filling the filter, sand guide (10) should be on the pipe (4). Fill the filter with the specified quantity of gravel, afterwards with sand. Remove the sand guide. Put some vaseline on the O-ring (7) of the valve (8). Assemble the valve (8) to the filter and tighten with the clamp ring (9). Connect the piping. Turn the valve into position "Rinse" and start the pump for at least 1 minute. Before starting the pump, the strainer basket should be filled with water up to the level of the suction line. Lubricate the lid O-ring with silicone each time the lid is removed. Energize the motor, the pump will prime. The priming time depends on the suction lift and distance to the pool. Five minutes is a reasonable time. Pump will not lift more than 2 meter. If pump does not prime, see troubleshooting guide.

CAUTION: NEVER SHIFT VALVE HANDLE POSITION WHILE PUMP IS RUNNING. NEVER DISASSEMBLE VALVE WHILE FILTER IS UNDER PRESSURE.

5. FILTRATION

1. Shift valve handle to position "Filtration"
2. Start the pump
3. Note here the pressure of the pressure gauge (11).

6. TO CLEAN (BACKWASH) THE FILTER

When the pressure rises approximately 0.5 bar above the recorded pressure it is time to backwash.

1. Shut off the pump
2. Shift the valve handle to "Backwash"
3. Start pump and let it run until water is clean (about 3 minutes).
4. Shut off the pump
5. Shift valve handle to position "Rinse" and start the pump
6. Start pump and run for approximately one minute
7. Shut off the pump

8. Shift valve handle to position "Filtration" and start the pump

7. MAINTENANCE

The strainer basket should be daily removed and cleaned. Never operate the pump without its strainer basket. The filter needs no maintenance.

CAUTION: ALWAYS DISCONNECT THE POWER SUPPLY TO THE PUMP BEFORE SERVICING

8. WINTERIZING

Protect the pump, the filter and the piping from freezing. Open the drain (3) and shift the valve handle to "Backwash". Remove the pump to a dry and warm room. Do not wrap the motor with plastic covering as condensation may damage the pump.

In installations where the pump can not be drained, a 40% propylene glycol, 60% water solution will protect to -46°C. Do not use other anti-freeze solutions, these are all highly toxic and will damage the pump.

9. ELECTRICAL CONNECTION

The electrical motor must be wired by a professional according to the installation instructions of your local electricity company.

CAUTION: AT THE INSTALLATION OF THE PUMP A MOTOR SECURITY HAS TO BE FORESEEN WHICH SHOULD BE IN ACCORDANCE WITH THE NOMINAL POWER OF THE MOTOR.

Monophase

Swimmey -8M	P1 0.43 kW / 230 V P2 0.18 kW / 230 V	2.2 A
Swimmey -10M FreeFlo - 10M	P1 0.48 kW / 230 V P2 0.25 kW / 230 V	2,35 A 3,0 A
Swimmey -12M FreeFlo - 12M	P1 0.55 kW / 230 V P2 0.37 kW / 230 V	2,5 A 3,0 A
Swimmey -15M FreeFlo - 15M	P1 0.65 kW / 230 V P2 0.50 kW / 230 V	3,0 A 4,2 A
Swimmey -19M FreeFlo - 19M	P1 1.10 kW / 230 V P2 0.75 kW / 230 V	4,5 A 5,5 A

The supply voltage should be within $\pm 5\%$ of the design voltage, specified on the nameplate of the motor. Single-phase motors should be connected at the terminals as indicated in the junction box.

CAUTION: MAKE SURE THAT YOU INTERRUPT THE POWER SUPPLY TO THE CABLES WHEN CONNECTING THE CABLES OF THE PUMP

Every motor must be permanently grounded.

An earth safety or circuit breaker switch with a sensitivity of 30mA should always be included at the installation. The wiring size and the type of fuses (minimum H05RN-F) should be selected in accordance with the motor capacity.

CAUTION: CONNECTIONS WHICH ARE NOT CONFORM

TO THE ABOVE-MENTIONED SAFETY INSTRUCTIONS, ARE NOT COVERED BY THE WARRANTY.

10. REPLACING THE SAND

Disassemble the drain (3) and let the water flow out. Remove the sand. The sand in the filter must be changed every 5 years.

11. TROUBLE SHOOTING

Pump will not prime

1. No water in strainer pot
2. Strainer pot is not tight
3. Damage lid O-ring
4. Water level is below skimmer
5. Strainer basket or skimmer basket is clogged
6. Closed valve in piping system
7. Air leak in suction line

Motor does not turn

1. Power switch is off
2. Circuit breaker has tripped
3. Pump is off-mode of a timer controlled circuit
4. Motor terminal connections are incorrect
5. Motor shaft is locked by bad bearing
6. Impeller is locked by debris

Low flow-high filter pressure

1. Filter is dirty
2. Restriction in return line

Low flow-low filter pressure

1. Strainer basket or skimmer basket is clogged
2. Clogged impeller
3. Air leak in suction line
4. Restriction in suction line

Noisy pump

1. Air leak in suction
2. Foreign matter in pump housing
3. Cavitation

12. Warranty

Pentair Water is not responsible for transport damage. In case of damage notify carrier immediately.

Warranty period:

Limited warranty: 2 years

Konformitätserklärung

Wir erklären unter unserer alleinigen Verantwortung, dass das in dieser Erklärung genannte Produkt, auf das sich diese Erklärung bezieht, den Schutzanforderungen der Richtlinie 2006/42/EG entspricht.



Der Hersteller, Pentair, hat das Recht die Produkte ohne vorangehende Benachrichtigung zu ändern soweit deren Eigenschaften hierdurch nicht wesentlich geändert werden.

© 2013 Pentair. Alle Rechte vorbehalten.

Änderungen der Anleitung vorbehalten.

Marken und Haftungsausschluss: FreeFlo™, Swimmy™, Azur™ und Pentair™ sind Markennamen und/oder eingetragene Warenzeichen der Pentair™ und oder ihrer Tochterfirmen. Sofern nicht anders erwähnt, dient die Nennung von Namen oder Markenzeichen anderer Firmen in diesem Dokument nicht dem Zweck, eine Partnerschaft oder Vereinbarung zwischen den Eigentümern dieser Namen oder Marken und der Pentair zu signalisieren. Diese Namen und Marken können Warenzeichen oder eingetragene Markennamen dieser Firmen oder anderer sein.

WICHTIGE SICHERHEITSHINWEISE

DIE BETRIEBSANLEITUNG ENTHÄLT WICHTIGE HINWEISE, UM DIE SCHWIMMBADPUMPEN SICHER, SACHGERECHT UND WIRTSCHAFTLICH ZU BETREIBEN. IHRE BEACHTUNG HILFT GEFAHREN ZU VERMEIDEN, REPARATURKOSTEN UND AUSFALLZEITEN ZU VERMINDERN UND DIE ZUVERLÄSSIGKEIT UND LEBENSDAUER DER SCHWIMMBADPUMPEN ZU ERHÖHEN.

DEUTSCH BETRIEBSANLEITUNG

Der Hersteller hat das Recht die Produkte ohne vorangehende Benachrichtigung zu ändern soweit deren Eigenschaften hierdurch nicht wesentlich geändert werden.

1. TECHNISCHE DATEN

Maximaler Systemdruck	2 bar
Maximale Temperatur	35°C
Spannung	230 V
Drehzahl bei 50 Hz	2800 min ⁻¹
Schutzart	IP 44
Isolationsklasse	F
Schallpegel der Filtrieranlage	> 70 dB (A)

	Ø 305	Ø 375	Ø 475	Ø 560
Filterfläche (m ²)	0.05	0.11	0.18	0.25
Filterleistung (m ³ h)	5	6	9	12
Kies Ø 3-5 mm (kg)	5	12	15	20
Sand Ø 0.35-0.5mm (kg)	15	30	65	120
Leergewicht Filter (kg)	11	15	18	24

2. ALLGEMEIN

Überprüfen Sie den Karton auf Anzeichen von Schäden, die auf eine unsachgemäße Behandlung während des Transports zurückzuführen sind.

Benachrichtigen Sie sofort die Transportgesellschaft, falls irgendein Teil beschädigt ist. Die Filtrieranlage darf nur für das Filtrieren von Schwimmbad-

wasser, Gartenteichwasser oder ähnliche Anwendungen benutzt werden.

3. INSTALLATION-ANLEITUNGEN

Hinweis: Es können besondere Anforderungen bestehen für Filterinstallationen zur Verwendung an Schwimmbecken, Gartenteiche oder ähnliche Orte.

Die Filterinstallation sollte auf einem ebenen und festen Fundament befestigt werden, das hoch genug ist damit der Pumpenmotor nicht durch Bodenwasser unterspült wird. Installieren Sie die Filterinstallation an einem geschützten Ort und achten Sie dabei auf eine ungehinderte Belüftung. Bringen sie die Filtrieranlage an dem endgültigen Platz an. Achten Sie dabei auf eine einfache Zugänglichkeit des Ventils. Montieren Sie erst dann die Leitungen. Am besten sollten Kunststoffleitungen benutzt werden. Verwenden Sie Schlauchstücke mit entsprechender Länge und entsprechendem Durchmesser und verwenden Sie nur eine Mindestanzahl an Winkelstücken. Verwenden Sie eine direkte und kurze Ansaugleitung und achten Sie auf eine gleichmäßige Neigung des Ansaugschlauchs, um somit lange Ansaugzeiten zu vermeiden. Es ist von grundlegender Wichtigkeit, dass die Ansaugleitung frei von jeglichen Leckstellen ist. Der Ansaugschlauch sollte mindestens den gleichen Durchmesser wie der Ansaugstutzen der Pumpe aufweisen.

4. BETRIEB

Vor Einschütten der Stoffe in den Filter kontrollieren Sie das Innere und überprüfen Sie das niedrigliegenden Verteilersystem (6 und 5) auf möglicherweise durch den Transport verursachte gebrochene oder lose Filterdüsen. Füllen Sie den Tank 1/3 mit Wasser. Kontrollieren Sie, ob der Sandaufsatz (10) über dem Rohr (4) sitzt. Füllen Sie dann den Filter zunächst mit der angegebenen Menge Kiesel, und danach mit dem Sand. Entfernen Sie den Sandaufsatz. Schmieren Sie die O-ring (7) von dem Ventil (8) mit Vaseline ein. Bringen Sie das Ventil (8) auf dem Filter an und befestigen Sie dieses mit dem Klemring (9). Schließen Sie die Leitungen an. Bringen Sie das Ventil in Position "Nachspülen" und lassen Sie die Pumpe mindestens 1 Minute lang laufen.

Füllen Sie vor der Inbetriebnahme der Pumpe den Vorfilter bis auf die Höhe des Ansaugstutzens mit Wasser auf. Schmieren Sie den Dichtungsring des Deckels bei jedem Abnehmen des Deckels mit einer Silikonpaste ein. Legen sie den Motor an, die Pumpe fängt an zu saugen. Die Ansaugdauer hängt von der Ansaughöhe und der Entfernung zu dem Schwimmbecken ab. Dabei sind fünf Minuten eine angemessene Dauer. Die Ansaughöhe beträgt höchstens 2 meter.

ACHTUNG: NIEMALS DIE POSITION DES VENTILHEBELS UMSTELLEN WENN DIE PUMPE LÄUFT. NIEMALS DAS VENTIL DEMONTIEREN WENN DER FILTER UNTER DRUCK IST.

5. FILTERBETRIEB

1. Schieben Sie den Ventilhebel auf Filterstellung.
2. Setzen Sie die Pumpe in Betrieb.
3. Notieren Sie den Druck.

6. REINIGUNG (Rückspülung) DES FILTERS

Steigt der Druck ungefähr bis 0.5 Bar über den notierten Druckwert an, ist es Zeit zur Rückspülung.

1. Stellen Sie die Pumpe ab.
2. Schieben Sie den Ventilhebel auf "Rückspülen"
3. Setzen Sie die Pumpe in Betrieb. Die Anlage soll rückspülen bis das Wasser sauber erscheint (+/- drei Minuten)
4. Stellen Sie die Pumpe ab
5. Stellen Sie den Ventilhebel auf "Nachspülen"
6. Setzen Sie die Pumpe in Betrieb und lassen Sie sie ungefähr eine Minute laufen
7. Schalten Sie die Pumpe ab
8. Legen Sie den Ventilhebel wieder auf "Becken filtern" und setzen Sie die Pumpe in Betrieb

7. WARTUNG

Der Filterkorb sollte täglich herausgenommen und gründlich gereinigt werden. Nehmen Sie die Pumpe grundsätzlich nicht ohne eingesetzten Filterkorb in Betrieb. Der Filter ist für einen jahrelangen Betrieb ohne Wartungseingriffe ausgelegt.

ACHTUNG: WICHTIGER HINWEIS: SCHALTEN SIE DIE STROM-VERSORGUNG VOR EINEM WARTUNGSEINGRIFF GRUNDSÄTZLICH AB.

8. WINTERLAGERUNG

Schützen Sie die Installation vor Frost. Drehen Sie dazu den Ablaufkran (3) auf und bringen Sie das Ventil in die Position "Rückspülen" Bewahren Sie die Stopfen in dem Filterkorb auf. Lagern Sie die Pumpe in der kalten Jahreszeit in einem trockenen und warmen Raum. Decken Sie die Pumpe nicht mit einer Kunststoffolie ab, um eine für die Pumpe schädliche Kondensation zu vermeiden. Wenn die Pumpe ortsfest montiert und das Wasser nicht abgelassen werden kann, bietet eine aus 40% Propylenalkohol und 60% Wasser bestehende Lösung einen Frostschutz bis -46°C. Verwenden Sie keine anderen Frostschutzmittel als Polypropylenglykol, da andere Frostschutzmittel hochgiftig sind und die Pumpe nachhaltig beschädigen können.

9. ELEKTRISCHE ANSCHLÜSSE

Der Anschluss der Pumpe muß durch einen qualifizierten Installateur entsprechend den örtlichen Bestimmungen der Elektrizitätsgesellschaft vorgenommen werden.

ACHTUNG: BEI DER INBETRIEBNAHME DER PUMPEN IST IN DER INSTALLATION EIN MOTORSCHUTZSCHALTER VORZUSEHEN, DER AUF DIE NENNDATEN DES MOTORS EINGESTELLT IST.

Einphasen

Swimmey -8M	P1 0.43 kW / 230 V P2 0.18 kW / 230 V	2,2 A
Swimmey -10M FreeFlo - 10M	P1 0.48 kW / 230 V P2 0.25 kW / 230 V	2,35 A 3,0 A
Swimmey -12M FreeFlo - 12M	P1 0.55 kW / 230 V P2 0.37 kW / 230 V	2,5 A 3,0 A
Swimmey -15M FreeFlo - 15M	P1 0.65 kW / 230 V P2 0.50 kW / 230 V	3,0 A 4,2 A
Swimmey -19M FreeFlo - 19M	P1 1.10 kW / 230 V P2 0.75 kW / 230 V	4,5 A 5,5 A

Die Speisespannung muß mit der Spannung auf dem Typenschild übereinstimmen - zugelassene Toleranz: $\pm 5\%$. Bei Einphasenmotoren muß die Verdrahtung über die zwei in der Anschlußdose entsprechend gekennzeichneten Anschlußklemmen erfolgen.

ACHTUNG: ACHTEN SIE BEI DEN VERDRAHTUNGS- UND VERKABELUNGSARBEITEN DARAUF, DASS DIE KABEL ODER DRÄHTE NICHT UNTER STROM STEHEN.

Der Pumpenmotor muss grundsätzlich geerdet werden. Ein Erdableitungssicherheitsschalter mit einer Empfindlichkeit von 30 mA muss grundsätzlich eingebaut werden. Die Unterbrecherleistung der Sicherungen und die Kabeldicke der Anschlusskabel (mindestens H05RN-F) müssen der Motorleistung entsprechen.

ACHTUNG: BEI NICHT SACHGEMÄSS AUSGEFÜHRTEN ANSCHLÜSSEN GEMÄSS DEN VORSTEHENDEN SICHERHEITS-BESTIMMUNGEN VERFÄLLT DER GARANTIEANSPRUCH.

10. ERSETZEN DES SANDS

Drehen Sie den Ablaufkran auf, damit das Wasser aus dem Filter fließen kann. Holen Sie den Sand heraus. Der Sand im Filter muss alle 5 Jahre ausgetauscht werden.

11. FEHLERMITTLUNGSTABELLE

Die Pumpe saugt nicht an

1. Kein Wasser in dem Filter
2. Nicht sachgemäß angezogener Vorfilter
3. Beschädigte Dichtung des Deckels
4. Wasserpegel unterhalb des Skimmers
5. Vorfilter oder Skimmer verstopft
6. Geschlossenes Ventil in dem Schlauchsystem
7. Leckstelle in der Ansaugleitung

Der Motor dreht nicht

1. Netzschalter auf "AUS" eingestellt
2. Der Sicherheitsschalter wurde ausgelöst
3. Die Pumpe ist ausgeschaltet - eventuell auf Grund einer Zeitschaltung
4. Motoranschlüsse sind nicht sachgemäß ausgeführt
5. Motorachse durch ein ausgeschlagenes Kugellager verklemmt
6. Laufrad durch Verunreinigungen blockiert

Geringer Ansaugfluss - hoher Filterdruck

1. Verschmutzter Filter
2. Verschmutzung in der Rücklaufleitung

Geringer Ansaugfluss - geringer Filterdruck

1. Vorfilter oder Skimmer verstopft
2. Verstopftes Laufrad
3. Leckstelle in der Ansaugleitung
4. Verschmutzung in der Rücklaufleitung

Lautes Laufgeräusch der Pumpe

1. Leckstelle in der Ansaugleitung
2. Fremdkörper in dem Pumpengehäuse
3. Kavitation

12. Garantie

Pentair Water haftet nicht für Transportschäden. In diesem Fall ist unverzüglich die Transportfirma zu verständigen

Garantieperiode:

Eingeschränkte 2-jährige Gewährleistung

Déclaration de conformité

Nous déclarons, sous notre seule responsabilité, que le produit identifié dans cette déclaration, et concerné par cette déclaration, est en conformité avec les exigences de la Council Directive 2006/42/EG



Le fabricant, Pentair, a le droit de modifier les produits sans avis préalable, dans la mesure où cela ne change pas essentiellement leurs caractéristiques

© 2013 Pentair. Tous droits réservés

Ce document est sujet à modification sans préavis

Marques et clauses d'exclusion de responsabilité : FreeFlo™, Swimmy™, Azur™ et Pentair™ sont des marques de Pentair et/ou de ses sociétés affiliées. Sauf indication contraire, les noms et marques de tiers pouvant être utilisés dans ce document ne sont pas utilisés pour indiquer une affiliation ou une acceptation entre les propriétaires de ces noms ou marques et Pentair. Ces noms ou marques peuvent être des marques déposées ou commerciales de tiers.

MESURES IMPORTANTES DE SÉCURITÉ

LA NOTICE D'EMPLOI CONTIENT DES INFORMATIONS IMPORTANTES PERMETTANT D'UTILISER LES POMPES DE PISCINE DE MANIÈRE SÛRE, CORRECTE ET ÉCONOMIQUE. OBSERVER CETTE NOTICE D'EMPLOI AIDE À PRÉVENIR DES DANGERS, RÉDUIRE LES FRAIS DE RÉPARATION ET LES PÉRIODES DE DÉFAILLANCES ET À AUGMENTER LA DURÉE DE VIE DES POMPES DE PISCINE.

FRANCAIS INSTALLATION

Le fabricant a le droit de modifier les produits sans avis préalable, dans la mesure où cela ne change pas essentiellement leurs caractéristiques.

1. INFORMATIONS TECHNIQUES

Pression de fonctionnement max.	2 bar
Température de fonctionnement max.	35°C
Tension	230 V
Révolutions à 50 Hz	2800 min ⁻¹
Classe de protection	IP 44
Classe d'isolation	F
Niveau sonore de la pompe	> 70 dB (A)

	Ø 305	Ø 375	Ø 475	Ø 560
Filterfläche (m ²)	0.05	0.11	0.18	0.25
Filterleistung (m ³ h)	5	6	9	12
Kies Ø 3-5 mm (kg)	5	12	15	20
Sand Ø 0.35-0.5mm (kg)	15	30	65	120
Leergewicht Filter (kg)	11	15	18	24

2. GENERALITES

Contrôlez le dispositif de filtrage à la réception pour déterminer les pertes et dégâts dus au transport. En cas de dégât, avertissez immédiatement le transporteur. Le filtre ne peut être utilisé que pour le filtrage d'eaux de piscine, d'étang de jardin ou similaires.

3. INSTRUCTIONS DE MONTAGE

Attention: Il peut y avoir des besoins spécifiques pour employer des dispositifs de filtrage auprès des piscines, des étangs de jardin ou de pareils endroits.

Installez le filtre et la pompe dans un endroit protégé en vous assurant que la ventilation et l'accès pour la maintenance sont appropriés. Le dispositif de filtrage doit être fixé sur un socle plat et solide.

Installez le dispositif à son emplacement définitif, en veillant à ce que l'accès à la vanne reste aisé. Ensuite, montez les canalisations. Il est préférable d'utiliser des canalisations en matière synthétique.

Préparez tous les tuyaux aux bonnes dimensions et réduisez autant que possible le nombre de coudes.

Donnez au tuyau d'aspiration une pente régulière vers la piscine pour éliminer les poches d'air.

Il est essentiel que le tuyau d'aspiration ne présente aucune prise d'air. Son diamètre doit toujours au moins être égal à celui de l'orifice d'aspiration de la pompe.

4. MISE EN SERVICE

Vérifiez que le diffuseur (6) et les crépines (5) sont en parfait état. Remplissez la cuve pour 1/3 avec de l'eau.

Vérifiez que le capuchon à sable (10) se trouve bien sur le tuyau (4).

Remplissez le filtre de gravier et, ensuite, de sable, dans les quantités indiquées. Retirez le capuchon à sable. Vaselinez les anneaux (7) de la vanne (8).

Installez la vanne (8) sur le filtre en fixez le filtre à l'aide de l'anneau de serrage (9). Raccordez les canalisations.

Placez la vanne en position "Rinçage canalisation" et faites tourner la pompe pendant 1 minute au moins. Avant de démarrer la pompe, remplir le préfiltre avec de l'eau jusqu'au niveau de la conduite d'aspiration.

Lubrifier le joint torique du couvercle avec de la graisse silicone chaque fois qu'il est enlevé. Enclenchez le moteur, la pompe s'amorce. Le temps d'amorçage dépend de la hauteur d'aspiration et de la distance séparant la pompe du bassin. Cinq minutes constituent un temps raisonnable.

La pompe ne peut pas aspirer l'eau à une hauteur de plus de 2 mètres. Si la pompe ne s'amorce pas, consulter le guide de dépannage des défauts.

ATTENTION: NE JAMAIS MODIFIER LA POSITION DE LA VANNE PENDANT QUE LA POMPE EST EN MARCHE NE JAMAIS DEMONTER LA VANNE QUAND LE FILTRE EST SOUS PRESSION.

5. FILTRATION

1. Mettez la vanne sur le repère "Filtration".
2. Mettez la pompe en marche.
3. Notez ici la pression lue au manomètre (11), à la première utilisation.

6. LAVAGE DU FILTRE

Dès que la pression s'est augmentée avec 0.5 bar ou plus, vis à vis la valeur notée, il devient nécessaire de rincer le sable.

1. Arrêtez la pompe
2. Mettez la vanne sur le repère "lavage du filtre"

3. Remettez la pompe en marche jusqu'à ce que l'eau devienne limpide
4. Arrêtez la pompe
5. Mettez la vanne sur le repère "rinçage canalisation".
6. Laissez tourner la pompe pendant 1 minute
7. Arrêtez la pompe
8. Mettez la vanne sur le repère "filtration du bassin" et remettez la pompe en marche

7. MAINTENANCE

La cuve n'en nécessite aucun. Le panier du préfiltre doit être enlevé et nettoyé chaque jour. Ne jamais faire fonctionner la pompe sans panier.

ATTENTION: AVANT DE TRAVAILLER SUR LA POMPE COUPEZ TOUJOURS L'ALIMENTATION VERS LA POMPE.

8. HIVERNAGE

Protégez le dispositif de filtrage contre le gel. Enlevez le bouchon de vidange (3) et désamorcez la pompe et videz tous les tubes.

A cet effet, desserrez le robinet d'évacuation et placez la vanne en position "Lavage du filtre".

Stockez les drains et les bouchons dans le panier de la pompe. Transportez le dispositif de filtrage dans un local sec et chaud. Ne pas recouvrir le moteur d'une enveloppe plastique, car une condensation peut se former à l'intérieur. Au cas où la pompe ne pourrait pas être vidangée, un mélange de 40% de propylène glycol et de 60% d'eau protégera l'appareil jusqu'à -46°C. Ne pas utiliser d'autres antigels que le propylène glycol : ils sont en effet extrêmement toxiques et endommageront la pompe.

9. RACCORDEMENT ELECTRIQUE

Le moteur doit être raccordé par un installateur agréé conformément aux règles d'installation de votre distributeur d'électricité local.

ATTENTION: LORS DE LA MISE EN MARCHE DE L'INSTALLATION DES POMPES IL FAUT PREVOIR UNE SECURITE THERMIQUE QUI EST ADAPTEE AU COURANT NOMINAL DU MOTEUR

Monophasé

Swimmey -8M	P1 0.43 kW / 230 V P2 0.18 kW / 230 V	2.2 A
Swimmey -10M FreeFlo - 10M	P1 0.48 kW / 230 V P2 0.25 kW / 230 V	2,35 A 3,0 A
Swimmey -12M FreeFlo - 12M	P1 0.55 kW / 230 V P2 0.37 kW / 230 V	2,5 A 3,0 A
Swimmey -15M FreeFlo - 15M	P1 0.65 kW / 230 V P2 0.50 kW / 230 V	3,0 A 4,2 A
Swimmey -19M FreeFlo - 19M	P1 1.10 kW / 230 V P2 0.75 kW / 230 V	4,5 A 5,5 A

La tension d'alimentation doit correspondre pour \pm 5% à la tension figurant sur la plaque signalétique du moteur. Pour les moteurs à courant monophasé, le raccordement devra se faire sur les deux bornes dans le boîtier de raccordement.

ATTENTION: FAITES ATTENTION QU'AU MONTAGE DES CABLES ELECTRIQUES, CES CABLES NE SOIENT PAS SOUS TENSION.

Les moteurs doivent être mis à la terre en permanence. Un commutateur de mise à la terre ou un coupe-circuit dont la sensibilité correspond aux prescriptions locales de 30mA doit être intégré à l'installation. L'ampérage des fusibles et la section des fils de connexion doivent être proportionnels à la puissance du moteur.

LES CONNEXIONS NE CORRESPONDANT PAS AUX MESURES DE SECURITE SUSMENTIONNEES ANNULENT NOTRE GARANTIE.£

10. REMPLACEMENT DU SABLE

Desserrez le robinet d'évacuation pour permettre à l'eau de s'écouler du filtre. Retirez-en le sable. Le sable dans le filtre doit être changé tous les 5 ans.

11. DEPISTAGE DE DEFAUTS

La pompe ne s'amorce pas

1. Plus d'eau dans le préfiltre
2. Le préfiltre n'est pas étanche
3. Joint du couvercle endommagé
4. Niveau d'eau au-dessous du le skimmer
5. Panier du préfiltre ou panier du skimmer obstrué
6. Vanne fermée dans la tuyauterie
7. Prise d'air dans la conduite d'aspiration

Le moteur ne tourne pas

1. Alimentation électrique coupée
2. Le disjoncteur a déclenché
3. La pompe s'est arrêtée - mode d'un circuit commandé par temporisateur
4. Les bornes du moteur sont mal connectées
5. L'axe du moteur est bloqué par un roulement à billes défectueux
6. La turbine est bloquée par des débris

Faible débit - pression du filtre élevée

1. Filtre encrassé
2. Etranglement dans la conduite de refoulement

Faible débit - basse pression du filtre

1. Panier du préfiltre ou panier du skimmer obstrué
2. Turbine obstruée
3. Prise d'air dans la conduite d'aspiration
4. Etranglement dans d'aspiration

Pompe bruyante

1. Prise d'air dans la conduite d'aspiration
2. Corps étranger dans le carter de la pompe
3. Cavitation

12. GARANTIE

Tous dégâts dus au transport ne sont pas couverts par la garantie. Dans ce cas, des réserves doivent être faites immédiatement vis-à-vis du transporteur.

Période de garantie:

Garantie limitées de 2 ans.

Conformiteitsverklaring

We verklaren, op eigen verantwoordelijkheid, dat het product dat beschreven wordt in dit document en waarop deze informatie betrekking heeft, overeenstemt met de vereisten van de Richtlijn van de Raad 2006/42/EG



De fabrikant, Pentair, heeft het recht om de producten te wijzigen zonder voorafgaande melding, voor zover hun eigenschappen hierdoor niet wezenlijk veranderd worden.

© 2013 Pentair. Alle rechten voorbehouden.

Dit document kan worden gewijzigd zonder kennisgeving

Handelsmerken en disclaimers: FreeFlo™, Swimmy™, Azur™ en Pentair™ zijn handelsmerken en/of gedeponeerde handelsmerken van Pentair en/of hieraan gelieerde bedrijven. Tenzij anders aangegeven, vormen de namen en merken van anderen die mogelijk in dit document worden gebruikt geen aanwijzing voor samenwerking of wederzijdse goedkeuring tussen de eigenaren van deze namen en merken en Pentair. Deze namen en merken zijn mogelijk de handelsmerken of gedeponeerde handelsmerken van deze partijen of anderen.

BELANGRIJKE VEILIGHEIDSVORZORGEN

DEZE HANDLEIDING BEVAT BELANGRIJKE INFORMATIE OVER HET VEILIGE, JUISTE EN ZUINIGE GEBUIK VAN ZWEMBADPOMPEN. HET NAUWGEZET OPVOLGEN VAN DE INSTRUCTIES ZAL GEVAARLIJKE SITUATIES HELPEN VOORKOMEN, REPARATIEKOSTEN EN BUITENBEDRIJF PERIODES HELPEN VERMINDEREN EN DE BETROUWBAARHEID EN LEVENSDUUR VAN HET PRODUCT VERHOGEN.

NEDERLANDS INSTALLATIE

De fabrikant heeft het recht om de producten te wijzigen zonder voorafgaande melding, voor zover hun eigenschappen hierdoor niet wezenlijk veranderd worden.

1. TECHNISCHE GEGEVENS

Maximale werkdruk	2 bar
Maximale werktemperatuur	35°C
Spanning	230 V
Toerental bij 50 Hz	2800 min-1
Beschermingsgraad	IP 44
Isolatieklasse	F
Geluidsniveau van de pomp	> 70 dB (A)

	Ø 305	Ø 375	Ø 475	Ø 560
Filteroppervlakte (m ²)	0.05	0.11	0.18	0.25
Filterdebiet (m ³ h)	5	6	9	12
Kiezels Ø 3-5 mm (kg)	5	12	15	20
Zand Ø 0.35-0.5mm (kg)	15	30	65	120
Leeggewicht filter (kg)	11	15	18	24

2. ALGEMEEN

Controleer bij ontvangst de filterinstallatie op eventuele transportschade en verwittig de transporteur onmiddellijk bij beschadiging. De filterinstallatie mag enkel gebruikt worden voor het filteren van zwembaden, tuinvijverwater of soortgelijke toepassingen.

3. INSTALLATIE

OPGELET: Er kunnen bijzondere noden zijn om filterinstallaties te gebruiken bij zwembaden, tuinvijvers of soortgelijke plaatsen. Plaats de filterinstallatie op een vlakke en gemakkelijk te bereiken plaats, die hoog genoeg is zodat de motor niet onder water kan komen te staan. Om beschadiging van de volledige unit te voorkomen is het aan te raden het lokaal te ventileren en droog te houden. Plaats de filterinstallatie op de definitieve plaats. Houd rekening met een gemakkelijke bereikbaarheid van de klep. Monteer dan pas de leidingen. Bij voorkeur worden kunststofleidingen gebruikt. Meet alle leidingen correct af en beperk het aantal bochten tot een minimum. Plaats de aanzuigleiding onder een lichte helling om luchtbellens te vermijden. Het is belangrijk dat de aanzuigleiding vrij is van luchtlekken. De diameter van de aanzuigleiding moet altijd minstens even groot zijn als de aanzuigopening van de pomp.

4. IN WERKING STELLING

Controleer of de verdeelkop (6) en de verdeelbuizen (5) in goede staat zijn. Vul de filter voor één derde met water. Controleer of de trechter (10) op de pijp (4) zit. Vul de filter eerst met de aangegeven hoeveelheid kiezel, daarna pas met zand. Verwijder de vultrechter. Smeer de O-ringen (7) van het ventiel (8) in met vaseline. Plaats het ventiel (8) op de filter en maak deze vast met de klemring (9).

Sluit de leidingen aan. Plaats het ventiel in de stand "Naspoelen" en laat de pomp minstens 1 minuut draaien. Vooraleer de pomp te starten, moet de zuigkorf met water gevuld worden tot op het niveau van de zuigleiding. Telkens u het deksel verwijderd heeft moet u de O-ring opnieuw met silicone insmeren. Start de motor. De pomp begint aan te zuigen. De aanzuigtijd is afhankelijk van de aanzuighoogte en de afstand tot het zwembad. Vijf minuten is normaal. De pomp kan een maximum hoogteverschil van 2 meter overwinnen.

OPGELET: NOOIT DE POSITIE VAN HET VENTIEL VERANDEREN TERWIJL DE POMP DRAAIT. NOOIT HET VENTIEL DEMONTEREN ALS DE FILTER NOG ONDER DRUK STAAT.

5. FILTRATIE

1. Plaats het ventiel in de positie "Filtratie".
2. Laat de pomp draaien.
3. Noteer de druk afgelezen op de manometer (11).

6. TERUGSPOELEN VAN DE FILTER

Zodra de druk 0.5 bar gestegen is (t.o.v. de onderfiltratie genoteerde waarde), is het noodzakelijk het filterzand te spoelen. Hierbij gaat men als volgt tewerk:

1. Zet de pomp af.
2. Plaats het ventiel in de positie "Spoelen van filter".
3. Laat de pomp weer draaien net zolang tot het water helder is (ca. 3 minuten).
4. Zet de pomp terug af.
5. Plaats het ventiel in de positie "Naspoelen".
6. Laat de pomp gedurende 1 minuut draaien.

7. Zet de pomp af.
8. Plaats het ventiel in de positie "Filtratie" en zet de pomp weer aan.

7. ONDERHOUD

De korf moet dagelijks verwijderd en gereinigd worden. Zet de pomp nooit in werking zonder de korf. De filter zelf heeft geen onderhoud nodig.

OPGELET: ONDERBREEK ALTIJD DE SPANNING VÓÓR U AAN DE POMP GAAT WERKEN.

8. OVERWINTEREN

Het water moet uit de filter, de pomp en de leidingen worden verwijderd om deze te beschermen tegen vorst. Draai hiervoor het aflatkraantje (3) los en plaats het ventiel in de stand "Spoelen van de filter". Berg de pomp in een droge en warme kamer op. Wikkel de motor niet in plastic omdat er dan binnenin condensatie kan ontstaan.

In installaties waar de pomp niet kan geledigd worden, beschermt een mengsel van 40% propyleenglycol en 60% water de pomp tot temperaturen van -46°C. Gebruik uitsluitend propyleenglycol. Andere antivriesmiddelen zijn uiterst giftig en beschadigen de pomp.

9. ELEKTRISCHE AANSLUITING

Het aansluiten van de elektrische motor moet gebeuren door een erkend installateur en volgens de in voege zijnde installatievoorschriften van uw lokale elektriciteitsmaatschappij.

OPGELET: BIJ DE INGEBRUIKNAME VAN DE POMPEN MOET BIJ DE INSTALLATIE EEN MOTORBEVEILIGING VOORZIEN WORDEN, DIE AFGESTEMD IS OP DE NOMINALE STROOM VAN DE MOTOR.

Enkelfasige motoren

Swimmey -8M	P1 0.43 kW / 230 V P2 0.18 kW / 230 V	2.2 A
Swimmey -10M FreeFlo - 10M	P1 0.48 kW / 230 V P2 0.25 kW / 230 V	2,35 A 3,0 A
Swimmey -12M FreeFlo - 12M	P1 0.55 kW / 230 V P2 0.37 kW / 230 V	2,5 A 3,0 A
Swimmey -15M FreeFlo - 15M	P1 0.65 kW / 230 V P2 0.50 kW / 230 V	3,0 A 4,2 A
Swimmey -19M FreeFlo - 19M	P1 1.10 kW / 230 V P2 0.75 kW / 230 V	4,5 A 5,5 A

De voedingsspanning moet voor $\pm 5\%$ overeenkomen met deze die vermeld staat op de kenplaat van de motor. Bij enkelfasige motoren dient de aansluiting te gebeuren op de twee aangeduide klemmen in de aansluitdoos.

OPGELET: LET EROP DAT DE KABELS OF DRADEN NIET ONDER SPANNING STAAN BIJ DE AANSLUITING VAN DE KABELS OF DRADEN AAN DE POMP.

Iedere motor moet een permanente aarding hebben. Een aardingsveiligheids-of verliesstroomschakelaar met een gevoeligheid van 30 mA is verplicht bij de installatie van de pomp. De stroomsterkte van de

zekeringen en de dikte van de aansluitkabels minimum 05RN-F) dienen gekozen te worden in functie van het motorvermogen.

OPGELET: AANSLUITINGEN DIE AFWIJKEN VAN DE BOVENVERMELDE VOORZORGSMAATREGELEN HEBBEN HET VERVALLEN VAN DE GARANTIE TOT GEVOLG.

10. VERVANGEN VAN HET ZAND

Draai hiervoor het aflatkraantje (3) los om het water uit de filter te laten. Schep het zand er uit. Het zand in de filter moet elke 5 jaar vervangen worden.

11. PROBLEMEN OPlossen

Pomp zuigt niet aan

1. Geen water in de voorfilter
2. Voorfilter is niet dicht
3. O-ring van het deksel is beschadigd
4. Waterpeil staat onder skimmer
5. Verstopte voorfilter of skimmer
6. Gesloten klep in leidingwerk
7. Luchtlek in aanzuigleiding

Motor draait niet

1. Spanning is uitgeschakeld
2. Pomp is uitgeschakeld door tijdschakelaar
3. De elektrische verbindingen naar de motor toe zijn niet in orde
4. De motoras zit klem door een defecte kogellager
5. Vuil blokkeert het schoepenrad

Laag debiet - hoge filterdruk

1. Vuile filter
2. Vernauwing in de persleiding

Laag debiet - lage filterdruk

1. Verstopte voorfilter of skimmer
2. Verstopt schoepenrad
3. Luchtlek in de aanzuigleiding
4. Vernauwing in aanzuigleiding

Pomp maakt ongewone geluiden

1. Luchtlek in aanzuigleiding
2. Vreemde voorwerpen in het pomphuis
3. Cavitatie

12. WAARBORG

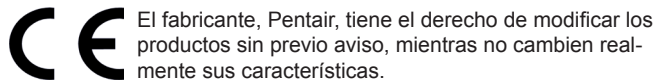
De firma Pentair Water is niet verantwoordelijk voor transportschade. In geval van schade onmiddellijk het transportbedrijf verwittigen.

Waarborgperiode:

Beperkte garantie: 2 jaar

Declaración de conformidad

Declaramos, bajo nuestra única responsabilidad, que el producto mencionado en esta declaración, al que la misma se refiere, cumple con los requisitos de protección de la Directiva del Consejo Europeo 2006/42/EG



© 2013 Pentair. Todos los derechos reservados
Este documento está sujeto a cambios sin previo aviso

Marcas registradas y exención de responsabilidad: FreeFlo™, Swimmey™, Azur™ y el logotipo de Pentair™ son marcas registradas de Pentair. El resto de marcas y nombres comerciales que pueden figurar en este documento se refieren a las entidades propietarias de las marcas o sus productos. Pentair niega cualquier tipo de interés sobre dichas marcas y nombres de terceros ou commerciales de tiers.

PRECAUCIONES IMPORTANTES DE SEGURIDAD

ESTAS INSTRUCCIONES CONTIENEN INFORMACIÓN IMPORTANTE SOBRE EL FUNCIONAMIENTO SEGURO, CORRECTO Y ECONÓMICO DE LAS BOMBAS PARA PISCINAS. LA Estricta OBSERVACIÓN DE LAS INSTRUCCIONES DE FUNCIONAMIENTO CONTRIBUIRÁ A EVITAR PELIGROS, REDUCIR LOS COSTOS DE REPARACIÓN Y LOS TIEMPOS DE DESCONEXIÓN Y AUMENTAR LA FIABILIDAD Y LA VIDA ÚTIL DEL PRODUCTO

ESPAGNOL INSTRUCCIONES

El fabricante tiene el derecho de modificar los productos sin previo aviso, mientras no cambien realmente sus características.

1. INFORMACIÓN TÉCNICA

Presión máxima de trabajo	2 bar
Temperatura máxima de trabajo	35°C
Voltaje	230 V
Velocidad (r.p.m.) a 50 ciclos	2800 min-1
Protección	IP 44
Aislamiento	F
El nivel de sonido de la bomba	> 70 dB (A)

	Ø 305	Ø 375	Ø 475	Ø 560
Superficie de filtración(m ²)	0.05	0.11	0.18	0.25
Caudal del filtro (m ³ h)	5	6	9	12
Grava Ø 3-5 mm (kg)	5	12	15	20
Arena Ø 0.35-0.5mm (kg)	15	30	65	120
Filtro peso (kg)	11	15	18	24

2. PRINCIPIOS GENERALES

Al recibir el sistema de filtración, asegúrese de que no ha sufrido daños en el transporte. Comuníquese de inmediato cualquier daño al transportista. El sistema de filtración sólo debe utilizarse para filtrar agua de piscinas, para estanques de jardín y para otras aplicaciones similares.

3. INSTRUCCIONES DE INSTALACIÓN

Tenga en cuenta que puede haber necesidades específicas para tener que instalar el filtro cerca de la piscina, estanques del jardín, etc. Asegure el sistema de filtración a una obra de fundación plana y firme. Instale el filtro y la bomba en un lugar protegido, con buena ventilación y fácil acceso para mantenimiento. Coloque el sistema de filtración en el lugar donde ha de quedar (asegúrese de que puede alcanzar fácilmente de llava) y coloque las tuberías. Es preferible utilizar tuberías de material plástico. Utilizar los tubos del diámetro apropiado, de un mínimo de codos. Tienda los conductos de aspiración con una ligera inclinación para evitar la formación de burbujas. La línea de aspiración no ha de tener ninguna entrada de aire. Utilizar en esta línea un conducto por lo menos del tamaño de la boca de aspiración de la bomba.

4. FUNCIONAMIENTO

Asegúrese de que el difusor (6) y los tubos repartidores (5) estén en perfectas condiciones. Llena una tercera parte del filtro con agua. Compruebe si la caperuza de arena (10) se posiciona correctamente sobre el tubo (4). Llena ahora el filtro con la cantidad de silicio indicada y luego con arena. Retire la caperuza de arena. Unte con vaselina los aros (7) de la válvula (8). Coloque la válvula (8) sobre el filtro y cierre con la brida (9). Conecte los conductos. Ponga la válvula en "lavado contracorriente" y haga funcionar la bomba durante 1 minuto. Antes de poner en marcha, llena el recipiente del colador con agua hasta el nivel del tubo de aspiración. Lubrifique la junta tórica de la tapa con silicona cada vez que la abra. Conecte el motor para cebar la bomba. El tiempo de cebado depende de la altura de aspiración y de la distancia a la piscina. Una duración de cinco minutos es razonable. La bomba no eleva a más de 2 metros. Si no se hace el cebado de la bomba, consulte las indicaciones que damos para solucionar anomalías.

ATENCIÓN: NUNCA MODIFIQUE LA POSICIÓN DE LA VÁLVULA CUANDO LA BOMBA ESTE EN FUNCIONAMIENTO. NUNCA DESMONTE LA VÁLVULA CUANDO EL FILTRO ESTE A PRESIÓN.

5. FILTRACIÓN

1. Posicionar la válvula en "Filtración"
2. Poner la bomba en marcha.
3. Anotar aquí la presión que indica el manómetro 14

6. LAVADO DEL FILTRO

Cuando la presión anotada se aumentó, hay que lavar la arena.

1. Apague la bomba.
2. Ponga la válvula en "lavado contracorriente".
3. Haga funcionar la bomba hasta que el agua salga clara (durante +/- 3 minutos).
4. Pare la bomba.
5. Ponga la válvula en "Aclarado".
6. Haga funcionar la bomba durante 1 minuto.
7. Pare la bomba.
8. Ponga la válvula en la posición "Filtración" y ponga

la bomba en marcha.

7. MANTENIMIENTO

Retirar y limpiar cada día el colador. La bomba nunca ha de funcionar sin este colador. El filtro no necesita mantenimiento.

ATENCIÓN: DESCONECTE LA ALIMENTACIÓN ELÉCTRICA ANTES DE HACER ALGUN TRABAJO DE MANTENIMIENTO DE LA BOMBA.

8. PROTECCIÓN DURANTE EL INVIERNO

Proteja el sistema de filtración contra las heladas. Quite los tapones y deje escapar todo el líquido de la bomba y de los conductos (conservar los tapones dentro del colador de la bomba).

El grifo de descarga (3) debe estar abierto y la válvula en la posición lavado contracorriente.

Desmonte la bomba y téngala en un lugar seco y con calefacción durante el invierno.

No envuelva el motor con plástico porque podría formarse condensación en el interior. Con instalaciones donde no es posible purgar la bomba puede llenarla con una mezcla de 40% glicol de propileno y 60% agua, que ofrece protección hasta -46°C. No utilice ningún otro líquido anticongelamiento, diferente del glicol propileno. Son muy tóxicos y dañarían la bomba.

9. CONEXIONES ELÉCTRICAS

El motor ha de ser conectado por un técnico competente, de acuerdo con las normas eléctricas locales.

ATENCIÓN: UN MOTOR DE SEGURIDAD DEBE ESTAR PREVISTO PARA LA INSTALACION DE LA BOMBA. ESTE DISPOSITIVO TIENE QUE SER DE ACUERDO CON LA POTENCIA NOMINAL DE LA MISMA.

Monofásica

Swimmey -8M	P1 0.43 kW / 230 V P2 0.18 kW / 230 V	2.2 A
Swimmey -10M FreeFlo - 10M	P1 0.48 kW / 230 V P2 0.25 kW / 230 V	2,35 A 3,0 A
Swimmey -12M FreeFlo - 12M	P1 0.55 kW / 230 V P2 0.37 kW / 230 V	2,5 A 3,0 A
Swimmey -15M FreeFlo - 15M	P1 0.65 kW / 230 V P2 0.50 kW / 230 V	3,0 A 4,2 A
Swimmey -19M FreeFlo - 19M	P1 1.10 kW / 230 V P2 0.75 kW / 230 V	4,5 A 5,5 A

Asegúrese de que la tensión de alimentación corresponde a la indicación en la placa de características del motor (tolerancia de $\pm 5\%$).

Conectar los motores monofásicos en las dos mordazas indicadas en la caja de conexiones.

ATENCIÓN: ASEGURESE DE QUE UD. PUEDE INTERRUMPIR LA POTENCIA POR LOS CABLES DE LA CONEXION.

Es necesario hacer una conexión a tierra permanente en los motores. También es indispensable instalar una seguridad a tierra o un disyuntor (determinar la capacidad de acuerdo con las normas locales).

Elegir el valor de los fusibles y el calibre del cableado de

acuerdo con la potencia del motor. (min. H05RN-F)

ATENCIÓN: LA GARANTÍA NO SERA APLICABLE SI LA CONEXION SE HACE SIN SEGUIR LAS ANTERIORES INDICACIONES.

10. PARA REEMPLAZAR LA ARENA

Desmonte el grifo de descarga (3) para dar salida al agua del filtro. Tire la arena. La arena en el filtro debe ser cambiada cada 5 años.

11. INDICACIONES EN CASO DE ANOMALÍA

No se hace el cebado de la bomba

1. No hay agua en el recipiente del prefiltro
2. El recipiente del colador no cierra de forma hermética
3. La junta tórica de la tapa está deteriorada
4. Nivel de agua por debajo del skimmer
5. Obstrucción del recipiente del prefiltro o del recipiente del skimmer
6. Válvula cerrada en la tubería
7. Entrada de aire en conducto de aspiración

El motor no gira

1. Interruptor principal en posición "desconectado"
2. Ha saltado el disyuntor
3. La bomba está en período de desconexión (circuito mandado por temporizador)
4. Conexión incorrecta en los bornes del motor
5. El eje del motor está inmovilizado por rodamiento defectuoso
6. El rotor está inmovilizado por residuos

Caudal reducido y alta presión del filtro

1. Filtro sucio
2. Reducción del paso en línea de retorno

Caudal reducido y baja presión del filtro

1. Obstrucción del recipiente de prefiltro o del recipiente del skimmer
2. Obstrucción del rotor
3. Entrada de aire en conducto de aspiración
4. Reducción del paso en línea de aspiración

La bomba hace demasiado ruido

1. Entrada de aire en conducto de aspiración
2. Residuos en la caja de la bomba
3. Cavitación

12. GARANTÍA

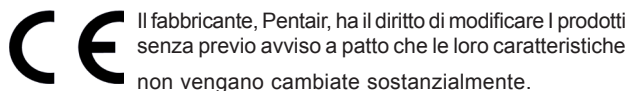
Pentair Water no es responsable de los daños causados en el transporte. Advertir inmediatamente al transportista si el material llega deteriorado.

Periodo de garantía:

Garantía limitada de 2 años

Dichiarazione di conformità

Dichiariamo, sotto la nostra esclusiva responsabilità, che i prodotti identificati in questa dichiarazione e a cui in essa viene fatto riferimento, sono conformi ai requisiti di protezione della Direttiva del Consiglio 2006/42/EG



© 2013 Pentair. Tutti i diritti riservati.

Il presente documento è soggetto a modifiche senza preavviso.

Informazioni legali e note sui marchi: FreeFlo™, Swimme™, Azur™ e Pentair™ sono marchi e/o marchi registrati di Pentair e/o delle compagnie consociate. Se non espressamente indicato, i nomi e i marchi di terze parti presenti nel documento non implicano accordi di consociazione o approvazione tra i proprietari dei marchi e Pentair. Tali nomi e marchi possono essere marchi o marchi registrati da terzi.

PRECAUZIONI IMPORTANTI PER LA SICUREZZA

LE PRESENTI ISTRUZIONI PER L'USO CONTENGONO IMPORTANTI INFORMAZIONI PER UN FUNZIONAMENTO SICURO, APPROPRIATO ED ECONOMICO DELLE POMPE PER PISCINA. OSSERVARE SCRUPOLOSAMENTE LE ISTRUZIONI PER L'USO PERMETTE DI EVITARE PERICOLI, RIDURRE I COSTI DI RIPARAZIONE ED I PERIODI DI INOPERATIVITÀ E AUMENTARE L'AFFIDABILITÀ E LA DURATA DEL PRODOTTO.

ITALIANO INSTALLAZIONE

Il fabbricante ha il diritto di modificare i prodotti senza previo avviso a patto che le loro caratteristiche non vengano cambiate sostanzialmente.

1. DATI TECNICI

Pressione massima di esercizio	2 bar
Temperatura massima	35°C
Tensione	230 V
Numero di giri a 50 Hz	2800 min ⁻¹
Livello di protezioni	IP 44
Classe di isolamento	F
Il livello di pressione del suono	> 70 dB (A)

	Ø 305	Ø 375	Ø 475	Ø 560
Superficie de filtración(m ²)	0.05	0.11	0.18	0.25
Caudal del filtro (m ³ h)	5	6	9	12
Grava Ø 3-5 mm (kg)	5	12	15	20
Arena Ø 0.35-0.5mm (kg)	15	30	65	120
Filtro peso (kg)	11	15	18	24

2. GENERALITÀ

Controllare l'impianto filtrante al momento del ricevimento per verificare eventuali perdite e danni dovuti al trasporto. L'impianto filtrante può essere utilizzato soltanto per filtrare l'acqua di piscine, stagni da giardino o applicazioni simili.

3. ISTRUZIONI PER L'INSTALLAZIONE

Attenzione: ci possono essere dei motivi specifici per installare l'impianto filtrante in piscine, laghetti per giardini e simili.

La pompa deve essere montata su un basamento piatto e robusto, abbastanza alto per evitare che il motore si trovi immerso nell'acqua.

Installare il filtro e la pompa in un luogo protetto e ben ventilato, di facile accessibilità per i lavori di manutenzione. Mettere il filtro nella collocazione definitiva. Assicurarsi che la valvola sia raggiungibile facilmente. Poi montare le tubature. Preferibilmente utilizzare tubature in plastica.

Determinare l'esatta misura di tutte le tubazioni e ridurre al minimo il numero di gomite e curve.

E' importante che il tubo di aspirazione non presenti perdite d'aria. Il diametro del tubo di aspirazione deve essere almeno uguale all'apertura della pompa.

4. FUNZIONAMENTO

Verificare che la stella degli (6) otto ripartitori inferiori (5) sia in perfetto stato. Riempire per uno terzo il corpo filtro con acqua.

Controllare che il coperchio (10) si trovi sul tubo (4).

Riempire il filtro prima con la quantità indicate di ghiaia, poi con la sabbia. Eliminare il coperchio.

Ungere l'O-ring (7) della valvola (8) con vaselina. Collocare la valvola (8) sul filtro e fissarla con il fermo (9). Allacciare le tubature. Collocare la valvola in posizione "Risciacquo" e far girare la pompa per almeno 1 minuto. Prima di avviare la pompa, riempire il filtro di aspirazione d'acqua fino al livello del tubo di aspirazione. Ogni volta che avete rimosso il coperchio, lubrificare con silicone la guarnizione circolare. Avviare il motore, la pompa inizia ad aspirare. Il tempo di aspirazione dipende dall'altezza di aspirazione e dalla distanza tra pompa e piscina. Un tempo di aspirazione di cinque minuti è normale. La pompa è in grado di superare un dislivello massimo di 2 metri. Se la pompa non aspira, consultare il capitolo 'Soluzione di problemi'.

ATTENZIONE: NON SPOSTARE MAI LA MANIGLIA DELLA VALVOLA MENTRE LA POMPA E' IN FUNZIONE. NON SMONTARE MAI LA VALVOLA MENTRE IL FILTRO E' ANCORA IN PRESSIONE.

5. FILTRAZIONE

1. Mettere la valvola in posizione "FiltraZIONE".
2. Accendere la pompa.
3. Prendere nota della pressione sul manometro(11).

6. PULIZIA DEL FILTRO

Quando la pressione è aumentata di 0.5 o più bar, rispetto al valore indicato.

1. Spegner la pompa.
2. Mettere la valvola in posizione "Controlavaggio".
3. Accendere la pompa per 3 min.
4. Spegner la pompa.
5. Mettere la valvola in posizione "Risciacquo".
6. Accendere la pompa per 1 min.

7. Spegnerla pompa.
8. Mettere la valvola in posizione "Filtrazione" e accendere la pompa.

7. MANUTAZIONE

Rimuovere e pulire quotidianamente il cestello del prefiltro di aspirazione. Non avviare mai la pompa priva di cestello. Il filtro non necessita di alcuna manutenzione.

ATTENZIONE: INTERROMPERE SEMPRE LA TENSIONE PRIMA DI INTERVENIRE SULLE PARTI DELLA POMPA.

8. PERIODO INVERNALE

Proteggere l'impianto filtrante dal gelo. A questo scopo svitare il rubinetto e collocare la valvola in posizione "Controlavaggio. Rimuovere tutti i tappi e svuotare la pompa e tutte le tubazioni. Conservare i tappi nel filtro. Tenere la pompa in un luogo secco e riscaldato.

Non avvolgere il motore in sacchetto di plastica per evitare la formazione di condensazione all'interno. Se risulta impossibile svuotare la pompa, una miscela di propilenglicole (40%) e acqua (60%) protegge la pompa fino a temperature di -46°C. Utilizzare soltanto propilenglicole. Altri antigeli sono estremamente tossici e danneggiano la pompa.

9. ALLACCIAMENTO ELETTRICO

L'allacciamento del motore elettrico va eseguito da un tecnico di fiducia e secondo le prescrizioni di installazione emesse dall'ente elettrico locale.

PER LA MESSA IN SERVIZIO DELLE POMPE, L'INSTALLAZIONE DEVE PREVEDERE UNA PROTEZIONE DEL MOTORE ADATTA ALLA CORRENTE NOMINALE DEL MOTORE.

Monofase

Swimmey -8M	P1 0.43 kW / 230 V P2 0.18 kW / 230 V	2.2 A
Swimmey -10M FreeFlo - 10M	P1 0.48 kW / 230 V P2 0.25 kW / 230 V	2,35 A 3,0 A
Swimmey -12M FreeFlo - 12M	P1 0.55 kW / 230 V P2 0.37 kW / 230 V	2,5 A 3,0 A
Swimmey -15M FreeFlo - 15M	P1 0.65 kW / 230 V P2 0.50 kW / 230 V	3,0 A 4,2 A
Swimmey -19M FreeFlo - 19M	P1 1.10 kW / 230 V P2 0.75 kW / 230 V	4,5 A 5,5 A

La tensione di alimentazione deve corrispondere con un margine $\pm 5\%$ con quella indicata sull'etichetta della pompa.

Per i motori monofase l'allacciamento viene realizzato sui due terminali indicati nella scatola di allacciamento.

ATTENZIONE: INTERROMPERE LA TENSIONE DURANTE GLI INTERVENTI SUI CAVI DI COLLEGAMENTO.

Ogni motore deve essere dotato di una messa a terra permanente. Nell'installazione della pompa bisogna prevedere una messa a terra di protezione o un interruttore di sicurezza con una sensibilità di 30 mA. L'intensità di corrente dei fusibili e lo spessore dei cavi di collegamento (minimo H05RN-F/) vanno scelti in funzi-

one della potenza del motore.

ATTENZIONE: GLI ALLACCIAMENTI NON CONFORMI ALLE PRECAUZIONI SOPRAINDICATE ANNULLANO LA GARANZIA.

10. SOSTITUZIONE DELLA SABBIA

Smontare il rubinetto per far uscire l'acqua dal filtro. Togliere la sabbia. Sostituire la sabbia ogni 5 anni.

11. SOLUZIONE DI PROBLEMI

La pompa non aspira

1. Mancanza di acqua nel prefiltro
2. Il prefiltro non è stagno
3. La guarnizione circolare del coperchio è danneggiata
4. Il livello dell'acqua si trova sotto lo skimmer
5. Cestello del prefiltro o cestello dello skimmer otturati
6. Valvola chiusa nella tubazione
7. Perdita d'aria nel tubo di aspirazione

Il motore non funziona

1. La tensione è interrotta
2. L'interruttore della corrente si è disinnestato
3. La pompa è stata disinnestata dall'interruttore a tempo
4. I collegamenti elettrici verso il motore presentano un difetto
5. L'albero del motore è bloccato da un cuscinetto a sfere difettoso
6. La girante è bloccata da sporco

Bassa portata - alta pressione del filtro

1. Filtro sporco
2. Strozzatura del tubo di mandata

Bassa portata - bassa pressione del filtro

1. Cestello del prefiltro o cestello dello skimmer otturati
2. Girante otturata
3. Perdita d'aria nel tubo di aspirazione
4. Strozzatura del tubo di aspirazione

Pompa rumorosa

1. Perdita d'aria nel tubo di aspirazione
2. Presenza di oggetti estranei nel corpo della pompa
3. Cavitazione

12. GARANZIA

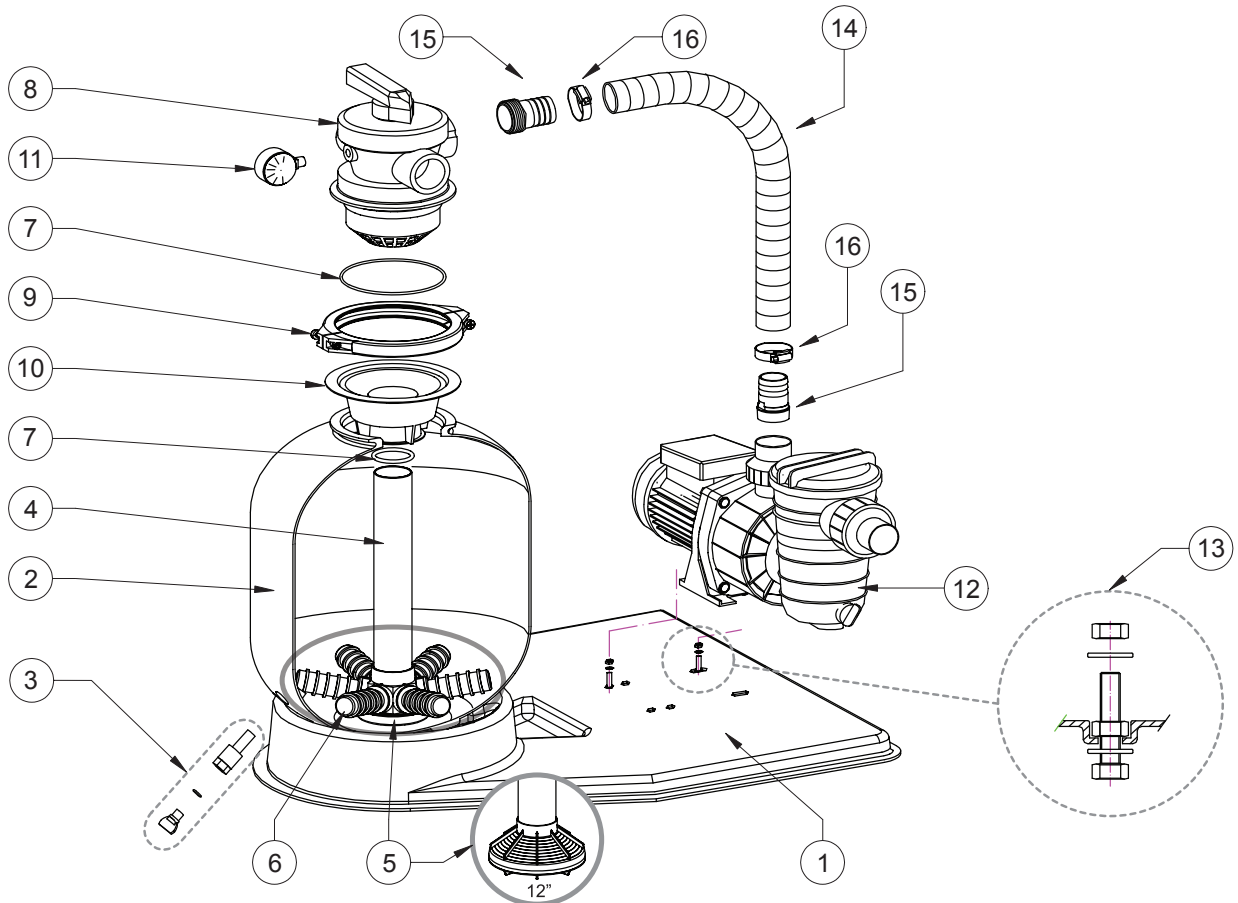
I danni dovuti al trasporto non sono coperti dalla garanzia Pentair Water. In caso di danneggiamenti, avvertire immediatamente il trasportatore.

Periodo di garanzia:

Garanzia limitata di 2 anni

EXPLODED VIEW

item	Description	QTY
1	Platform for sand filtration kit	1
2	Blow molded shell Azur	1
3	Drain kit	1
4	Grey PVC pipe \varnothing 50 x 1.8 mm	1
5	Filter nozzle for filter nozzle star SS6	6
6	Hub for filter nozzle star	1
7	O-ring NBR 70 shore \varnothing 50 x 2.5 mm	1
8	Black 4-way ECO valve \varnothing 1 1/2" TM	1
	Black 6-way valve 1 1/2" Tm (50mm connection)	1
9	Plastic clamp with ss screw and nut	1
10	Sand guide	1
11	Pressure gauge 1/4" NPT bottom connection	1
12	pump: "Swimmey" 230 V single ph / "FreeFlo" 230 V single ph	1
13	Hardware kit	2
14	Connecting hose (inside \varnothing 38 mm)	1
15	Hose nozzle PVC \varnothing 38 x 1 1/2" BSP	2
16	Hose clamp (stainless steel)	2



SAVE THESE INSTRUCTIONS !



PENTAIR AQUATIC SYSTEMS

INDUSTRIEPARK WOLFSTEE, TOEKOMSTLAAN 30, 2200 HERENTALS - BELGIUM, WWW.PENTAIRPOOLEUROPE.COM

Copyright – Limited License: except as specifically permitted herein, no portion of the content on this document may be reproduced in any form or by any mean without the prior written permission of Pentair International SRL.

Copyright – Eingeschränkte Lizenz: soweit hierin nicht ausdrücklich zugelassen, dürfen die Inhalte dieses Dokuments ohne vorausgehende schriftliche Genehmigung der Pentair International SRL weder ganz noch auszugsweise und in gleich welcher Form und mit welchen Mitteln vervielfältigt werden.

Copyright – Beperkte licentie: behalve zoals hierin specifiek toegestaan, mag geen enkel deel van de inhoud van dit document op om het even welke manier of hoe dan ook gereproduceerd worden zonder de voorafgaande schriftelijke toestemming van Pentair International SRL.

Copyright – Licence limitée: sauf expressément autorisé ci-après, aucune partie du contenu de ce document ne peut être reproduite sous toute forme ou par tout moyen sans la permission écrite préalable de Pentair International SRL.

Copyright – Licencia limitada: salvo en lo expresamente permitido en el presente documento, se prohíbe la reproducción total o parcial del mismo por cualquier medio sin la previa autorización por escrito de Pentair International SRL.

Copyright – Licenza limitata: se non indicato specificatamente di seguito, nessuna porzione del contenuto di questo documento può essere riprodotta in qualsiasi forma o con qualsiasi mezzo senza preventiva autorizzazione scritta di Pentair International SRL.