



# FREEFLO™ SCHWIMMBADPUMPEN

## DIE PERFEKTE WAHL FÜR ALLE ARTEN VON SCHWIMMBECKEN

Die **FreeFlo™**-Pumpe wurde speziell als beste Wahl für zahlreiche Aufstell- und kleine Einbaubecken entwickelt. Dickwandige Gehäuseteile, ein Hochleistungsmotor und eine hochentwickelte Hydraulik machen diese robuste und geprüfte Konstruktion perfekt für jeden Pool. Bei der neuen **FreeFlo™** handelt es sich um eine Monoblock-Pumpe, die einen geräuschärmeren Betrieb ermöglicht und weniger Platz benötigt. Die **FreeFlo™** ist ein direkter Ersatz für die Swimmey-Pumpenreihe.

- Selbstansaugende Pumpe mit Vorfilter für Schwimmbäder
- Monoblock-Ausführung für geräuscharmen Betrieb
- Einteiliger, transparenter «Cam and Ramp™»-Deckel für Filterkorbprüfung und leichten Zugang für Reinigung und Wartung
- Großer, haltbarer und leicht zu reinigender HDPE-Korb zur Aufnahme von Verunreinigungen
- Hochleistungs-TEFC-Motor, (TEFC: oberflächengekühlt) IPX5
- 50mm-ID-Drehgelenkverschraubungen (ID = Innendurchmesser) für bessere Abdichtung und größere Flexibilität beim Einbau
- Druckanschluss um 90° drehbar
- 1:1-Ersatz für Swimmey™-pumpe
- CE-Zertifizierung für betrieb in Europa
- 3 Jahre beschränkte Garantie



# FREEFLO™ SCHWIMMBADPUMPEN

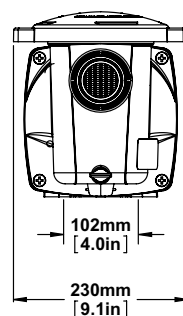
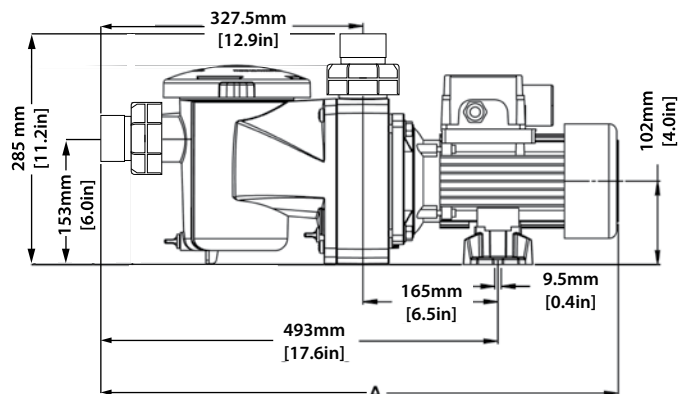
Einteiliger, transparenter  
«Cam and Ramp™»-Deckel

Drehgelenkanschlüsse für bessere  
Abdichtung und größere Flexibilität  
beim Einbau

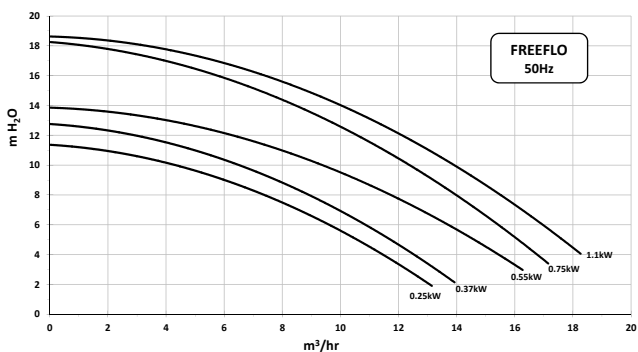
Großer, haltbarer und leicht zu  
reinigender HDPE-Korb zur  
Aufnahme von Verunreinigungen



MODELL	kW	PS	SPANNUNG	PHASE
FFL-031	0.25	1/3	220-240V	1~
FFL-051	0.375	1/2	220-240V	1~
FFL-071	0.55	3/4	220-240V	1~
FFL-101	0.75	1	220-240V	1~
FFL-151	1.10	1.5	220-240V	1~



WATTS	HP	DIMENSION "A"
250W	1/3	585 mm
370W	1/2	585 mm
550W	3/4	607 mm
750W	1	607 mm
1100W	1.5	645 mm



## Kundendienst:

T 0032 14 25 99 11  
F 0032 14 25 99 25  
poolemea@pentair .com  
www.pentairpooleurope.com

ZU BEZIEHEN ÜBER:

Copyright – Eingeschränkte Lizenz: Mit Ausnahme einer explizit hierin erteilten Genehmigung darf kein Teil des Inhalts dieses Dokuments ohne vorherige schriftliche Genehmigung von Pentair International SRL in irgendeiner Form oder auf irgendeine Art vervielfältigt werden

[Automatisierung / Filter / Filteranlage / Pumpen / Wärmepumpen / Reinigungsgeräte / Einbauteile / Beleuchtung / Dosierer / Salz Chlorinatoren / Dosiersysteme & Messgeräte / Reinigung & Zubehör / Wasserattraktionen](#)

NVA - BR - FFL - DE © 2012 Pentair International SRL. Alle Rechte vorbehalten. Rev. 09-2014.

