

INTELLIFLO® VSF

POMPE À VITESSE ET DÉBIT VARIABLES

MANUEL D'UTILISATION 



5PXF-VSF



WFL-VSF



INSTRUCTIONS DE SÉCURITÉ IMPORTANTES LISEZ, SUIVEZ ET CONSERVEZ CES INSTRUCTIONS

AQUATIC SYSTEMS | P-INSB-VSF (RÉV. OCTOBRE 2017)

INTRODUCTION

Merci d'avoir choisi notre pompe IntelliFlo® VSF.

Nous sommes certains que cette pompe Pentair représentera un produit fiable, intuitif et rentable pour assurer le bon fonctionnement de votre piscine. Cette pompe à vitesse et débit variables peut être utilisée à faible vitesse ou débit. Ceci permet de réduire significativement la consommation énergétique de votre piscine.

FICHE TECHNIQUE

Pour obtenir davantage d'informations techniques, veuillez consulter l'application du produit ou notre site Web www.pentairpooleurope.eu. En scannant le code QR ci-dessous, vous serez immédiatement redirigé vers notre site Web Pentair.



SERVICE CLIENT

Si vous avez des questions sur la commande de pièces de rechange et de produits pour piscines Pentair Aquatic Systems™, veuillez contacter :

Service client Pise, Italie (8 h 30 à 16 h 30 CET)

Téléphone : +39 050 71 61 66 ou +39 050 71 61 69

E-mail : orders.pooleu@pentair.com ou poolemea@pentair.com

Site Web : www.pentairpooleurope.com

 **Veuillez noter que le manuel complet est disponible sur notre site Web.**

✂ ACADEMY TRAINING TOUR

ACQUÉREZ DE L'EXPÉRIENCE TECHNIQUE GRÂCE À LA FORMATION DE PENTAIR !

Découvrez les dernières évolutions au niveau des systèmes d'automatisation, des pompes, des chauffages, de l'éclairage, de la filtration, des accessoires aquatiques et de la production de chlore. Nos instructeurs expérimentés, le matériel de cours détaillé et les aides à la formation vous enseigneront les techniques et la compréhension pratiques nécessaires pour vous aider à paramétrer, installer, détecter les pannes et réaliser l'entretien de l'équipement de piscine le plus perfectionné du moment... en restant rentable. Vous acquerrez ainsi un savoir-faire appréciable.



En savoir plus : techsupport.poolemea@pentair.com

© 2017 Pentair. Tous droits réservés.

Le fabricant, Pentair, se réserve le droit de modifier les produits sans préavis, tant que leurs propriétés ne changent pas de manière substantielle. Ce document peut être modifié sans avis préalable. Marques de commerce et avertissements : IntelliFlo® et Pentair sont des marques de commerce et/ou des marques déposées de Pentair et/ou de ses sociétés affiliées. Sauf mention contraire, les noms et marques de tiers susceptibles d'être employés dans ce document ne signifient aucunement une quelconque adhésion entre les propriétaires de ces noms et marques et Pentair. Ces noms et marques peuvent être les marques de commerce de ces parties ou de tiers.

TABLE DES MATIÈRES

PRÉSENTATION

- > Avertissements et consignes de sécurité **p. 04**

DESCRIPTION DE LA POMPE

- > Introduction **p. 07**
- > Commande externe **p. 07**
- > Caractéristiques **p. 08**
- > Boîtier électronique et panneau de commande **p. 09**
- > Caractéristiques du moteur **p. 09**

PANNEAU DE COMMANDE

- > Utilisation du panneau de commande **p. 10**
- > Commandes et voyants LED du clavier **p. 10**

FONCTIONNEMENT DE LA POMPE

- > Démarrage de la pompe **p. 12**
- > Arrêt de la pompe **p. 12**
- > Fonctionnement de la pompe à des vitesses préréglées **p. 12**
- > Modes de fonctionnement de la pompe **p. 13**
- > Menus de la pompe IntelliFlo VSF **p. 14**
- > Programmes 1-8 (programmer l'heure de fonctionnement de la pompe) **p. 23**
- > Commande externe **p. 27**
- > Fonction Time Out **p. 28**
- > Fonction Quick Clean **p. 28**
- > Amorçage **p. 29**
- > Mode thermique **p. 34**
- > Raccordement à un système IntelliPool **p. 36**

MAINTENANCE UTILISATEUR

- > Panier de pré-filtre de la pompe **p. 37**
- > Entretien du moteur **p. 38**
- > Hivernage **p. 39**
- > Amorçage de la pompe après un entretien **p. 39**

> MONTAGE ET DÉMONTAGE


- > Installation de la pompe **p. 40**
- > Démontage de la pompe **p. 42**
- > Remplacement des joints d'arbre **p. 43**
- > Remontage de la pompe/remplacement des joints **p. 43**
- > Démontage et remontage du boîtier électronique **p. 44**


DÉPANNAGE

- > Alertes et avertissements **p. 45**
- > Résolution des problèmes fréquents **p. 47**

AVERTISSEMENTS ET CONSIGNES DE SÉCURITÉ 1/3

 Ce guide décrit l'installation et les consignes d'utilisation de l'IntelliFlo® VSF. Veuillez contacter Pentair pour toute question concernant ce produit.

 **Avvertissement destiné à l'installateur :** ce manuel présente une série de consignes importantes concernant l'installation, le fonctionnement et l'utilisation sans risque de ce produit. Ces informations doivent être transmises au propriétaire et/ou à l'opérateur de cet équipement après l'installation ou stockées à proximité de la pompe.

 **Avvertissement destiné à l'utilisateur :** ce manuel contient des informations importantes qui vous apprendront comment utiliser et entretenir ce produit. Veuillez le conserver pour référence ultérieure.

Les avertissements et les consignes de sécurité des pompes Pentair Aquatic System et les produits connexes sont disponibles sur notre site Web : www.pentairpooleurope.com

AVERTISSEMENT - MISE EN GARDE CONTRE L'ASPIRATION



La sortie d'aspiration reliée à une pompe de piscine ou de spa peut aspirer énormément de vide si elle est obstruée. Par conséquent, si une seule sortie d'aspiration inférieure à 46 x 58 cm est utilisée, quiconque obstruant la sortie d'aspiration avec son corps peut rester coincé et retenu contre celle-ci. Cela peut entraîner une blessure abdominale ou la noyade. Dès lors, si de petites sorties d'aspiration sont utilisées avec cette pompe, installer au moins deux sorties d'aspiration dans l'eau pour éviter cette prise au piège et un risque de décès. Séparer ces sorties d'aspiration comme décrit dans l'International Residential Code (IRC), l'International Business Code (IBC), les Consumer Products Safety Council (CPSC) Guidelines for Entrapment Hazards : Making Pools and Spas Safer ou norme ANSI/IAF-7 de protection contre l'aspiration dans les piscines, les pataugeoires, les spas, les bains à remous et les bassins. Si des sorties d'aspiration ne sont pas utilisées, recourir aux mesures contre les aspirations décrites dans les Directives CPSC ou ANSI/IAF-7.

Les couvercles utilisés sur les sorties d'aspiration doivent être agréés et repris comme conformes à l'édition actualisée de la norme ANSI/ASME A112.19.8 portant sur les accessoires d'aspiration pour l'utilisation dans les piscines, pataugeoires, spas et bains à remous. Ces couvercles doivent être inspectés régulièrement et remplacés s'ils sont fissurés, cassés ou s'ils ont dépassé la durée de vie prévue par le fabricant. Le débit maximal possible de cette pompe doit être inférieur ou égal au débit maximal approuvé indiqué sur le couvercle de sortie d'aspiration par le fabricant. **L'UTILISATION DE COUVERCLES NON AUTORISÉS OU LA PERMISSION D'UTILISER LA PISCINE OU LE SPA LORSQUE LES COUVERCLES SONT FISSURÉS OU CASSÉS PEUT ENTRAÎNER UN ENCHEVÊTREMENT DES CHEVEUX ET PROVOQUER LA MORT.**

AVERTISSEMENT - RISQUE DE CHOC ÉLECTRIQUE OU D'ÉLECTROCUTION



L'installation de cette pompe pour piscine doit être confiée à un électricien homologué ou agréé ou à un agent de maintenance de piscine qualifié en conformité avec les exigences énoncées dans les normes et règlements locaux en vigueur. Une mauvaise installation risque de présenter un danger électrique pouvant entraîner la mort ou des blessures graves aux utilisateurs de la piscine, aux installateurs ou à d'autres personnes en raison du choc électrique ; elle peut également endommager les biens.

Toujours débrancher le courant de la pompe de piscine au niveau du disjoncteur avant d'intervenir sur la pompe. Tout manquement à cette obligation est susceptible d'entraîner la mort ou d'occasionner des lésions corporelles graves aux utilisateurs de la piscine, aux installateurs ou à d'autres personnes en raison du risque d'électrocution.

AVERTISSEMENTS ET CONSIGNES DE SÉCURITÉ 2/3



⚠ AVERTISSEMENT - TEMPÉRATURE DE L'EAU

Une température de l'eau supérieure à 38° C (100 °F) peut être dangereuse pour la santé. L'immersion prolongée dans de l'eau chaude peut provoquer des phénomènes d'hyperthermie. L'hyperthermie se produit lorsque la température interne du corps atteint un niveau dépassant de plusieurs degrés à la température corporelle normale de 37° C (98,6 °F). Les symptômes de l'hyperthermie comprennent : somnolence, léthargie, vertiges, évanouissement et augmentation de la température interne du corps.

Les effets de l'hyperthermie incluent :

1. Ignorance du danger encouru.
2. Absence de perception de la chaleur.
3. Impossibilité de déceler le besoin de quitter le spa.
4. Incapacité physique à quitter le spa.
5. Lésions du fœtus chez les femmes enceintes.
6. Inconscience entraînant un risque de noyade.

⚠ AUTRES AVERTISSEMENTS


- L'utilisation d'alcool, de drogues ou de médicaments peut fortement augmenter le risque d'hyperthermie fatale dans les bains à remous et les spas.
- Pour réduire le risque de blessures, ne pas autoriser les enfants à utiliser ce produit.
- Pour les unités destinées à être partagées par plusieurs familles, un interrupteur d'urgence clairement identifié doit être prévu dans l'installation. L'interrupteur sera facilement accessible aux utilisateurs et sera installé à au moins 1,52m (5 pieds) de l'appareil et à vue.
- Lors de la configuration du débit, l'opérateur doit tenir compte des codes locaux réglementant le renouvellement ainsi que les taux d'apport de désinfectant.
- Avant d'entretenir le système, couper le courant et retirer le câble de communication de la pompe.
- Installer la pompe à une distance minimale de 1,5 m (5 pieds) de la paroi intérieure de la piscine et du spa.
- Cette pompe est destinée à être utilisée avec des piscines à installation permanente et peut également être utilisée avec des bains à remous et des spas le cas échéant. Ne pas utiliser avec des piscines démontables. **Une piscine permanente** est construite dans le sol, sur le sol ou dans un bâtiment, et ne peut pas être démontée pour être rangée. **Une piscine démontable** est conçue pour se démonter rapidement pour être rangée, et remontée dans son état d'origine. Elle présente une dimension maximale de 5,49 m (18 pieds) et une hauteur de paroi maximale de 1,07 m (42 pouces).
- Pour les pompes de bains à remous et de spas, ne pas installer dans une enceinte extérieure ou sous la jupe d'un bain à remous ou d'un spa sauf mention contraire.
- La pompe IntelliFlo® VSF peut générer des pressions dans le système allant jusqu'à 30 mètres. Les installateurs doivent s'assurer que tous les composants du système sont conçus pour résister à au moins 30 mètres. Une surpression dans le système peut entraîner une défaillance fatale des composants ou endommager les biens.

AVERTISSEMENTS ET CONSIGNES DE SÉCURITÉ 3/3

AVERTISSEMENTS GÉNÉRAUX

- Ne jamais ouvrir l'intérieur ou le logement du moteur. Même lorsque l'unité n'est pas alimentée, une batterie de condensateurs contient du courant 230 V CA.
- La pompe IntelliFlo® VSF n'est pas submersible.
- La pompe IntelliFlo® VSF possède une capacité de débit de pression de 35 m³/h ou 30 mètres. Procéder avec précaution lors de l'installation et de la programmation pour limiter le potentiel de performances des pompes avec de l'équipement ancien ou douteux.
- Les exigences du code de raccordement électrique diffèrent d'un pays à l'autre. Installer l'équipement conformément à tous les codes et arrêtés en vigueur.
- Toujours appuyer sur le bouton Stop et débrancher le câble de communication avant d'effectuer la maintenance.
- Une liaison équipotentielle suffisante (min. Recommandé : 4,5 mm²), en accord avec les réglementations locales, est requises pour tous les composants métalliques de la piscine, y compris la pompe. Cette exigence vise à assurer la sécurité électrique ainsi qu'à réduire le risque de corrosion.

INFORMATIONS D'INSTALLATION GÉNÉRALES

- Les pompes mal dimensionnées ou installées, ou utilisées dans des applications autres que celles pour lesquelles la pompe a été conçue, peuvent entraîner des blessures graves, voire la mort. De façon non exhaustive, ces risques peuvent inclure un choc électrique, un incendie, une inondation, une prise au piège dans les sorties d'aspiration, des blessures graves ou des dégâts matériels provoqués par une défaillance structurelle de la pompe ou d'autres composants du système.
- La pompe peut produire une aspiration élevée côté aspiration du système de tuyauterie. Ces aspirations élevées peuvent représenter un risque si une personne s'approche trop près des ouvertures d'aspiration. Une personne peut être sérieusement blessée par cette aspiration élevée ou être prise au piège et se noyer. Il est absolument indispensable que la tuyauterie d'aspiration soit installée conformément aux derniers codes nationaux et locaux pour piscines. 
- Dans un environnement domestique, ce produit peut provoquer des interférences radio, auquel cas des mesures supplémentaires de protection peuvent être requises.
- Ne pas installer sur un réseau secteur à la terre isolée (applications marines).
- L'installation d'un clapet antiretour après la pompe empêchera le déroulement de la turbine et est fortement conseillée.

REMARQUE — Si les codes de bâtiments locaux l'exigent, la pompe devra être dotée d'un transformateur d'isolation ou alimentée via un disjoncteur différentiel (RCD) ayant un courant de fonctionnement résiduel ne dépassant pas 30 mA.

REMARQUE — Utiliser un disjoncteur différentiel de type A ou B.

- Ces instructions contiennent des informations valables pour une variété de modèles de pompes. Par conséquent, certaines instructions peuvent ne pas s'appliquer à un modèle spécifique. Tous les modèles sont destinés à être utilisés dans des applications pour piscines. La pompe ne fonctionnera correctement que si elle est justement dimensionnée pour l'application spécifique et correctement installée.

DESCRIPTION DE LA POMPE (1/3)

INTRODUCTION

La pompe IntelliFlo® VSF à vitesse et débit variables peut être programmée pour fonctionner à une vitesse ou un débit constant pendant des intervalles définis en vue d'une efficacité opérationnelle maximale et d'économies d'énergie dans de nombreuses piscines enterrées.

- La pompe peut fonctionner de 450 à 3450 tr/min avec quatre vitesses pré-réglées de 750, 1500, 2350 et 3110 tr/min, ou bien elle peut être réglée pour contrôler sa propre vitesse et maintenir un débit constant.
- La pompe peut s'adapter à toute application inférieure à 38 m³/h. Il suffit de programmer la pompe pour l'application, et elle déterminera automatiquement les conditions de fonctionnement parfaites pour ce débit spécifique.
- Jusqu'à 8 programmes personnalisables peuvent être réglés pour un débit ou une vitesse constants en mode manuel, sablier ou programme.
- La LED d'alarme du panneau de commande de la pompe et des messages d'erreur avertissent l'utilisateur d'un fonctionnement incorrect.
- Mode d'amorçage programmable avec détection automatique d'amorçage pour un démarrage facile et détection automatique de désamorçage.

Le panneau de commande peut être monté sur la pompe dans quatre directions différentes afin de fournir le meilleur accès à l'utilisateur. Le panneau de commande peut également être monté à un endroit plus pratique à l'aide du kit de déplacement du clavier (vendu séparément : P/N R356905).

COMMANDE EXTERNE

La pompe IntelliFlo® VSF peut communiquer avec un système de commande IntelliPool ou le centre de communication IntelliComm® grâce à un câble de communication RS-485 à deux fils. Le câble de communication est inclus dans le système de commande. Le centre de communication IntelliComm® peut contrôler à distance les quatre vitesses variables pré-réglées de la pompe IntelliFlo®. Le système IntelliPool peut être configuré pour contrôler la vitesse en fonction de la température de la piscine, de sa taille et des caractéristiques actives.

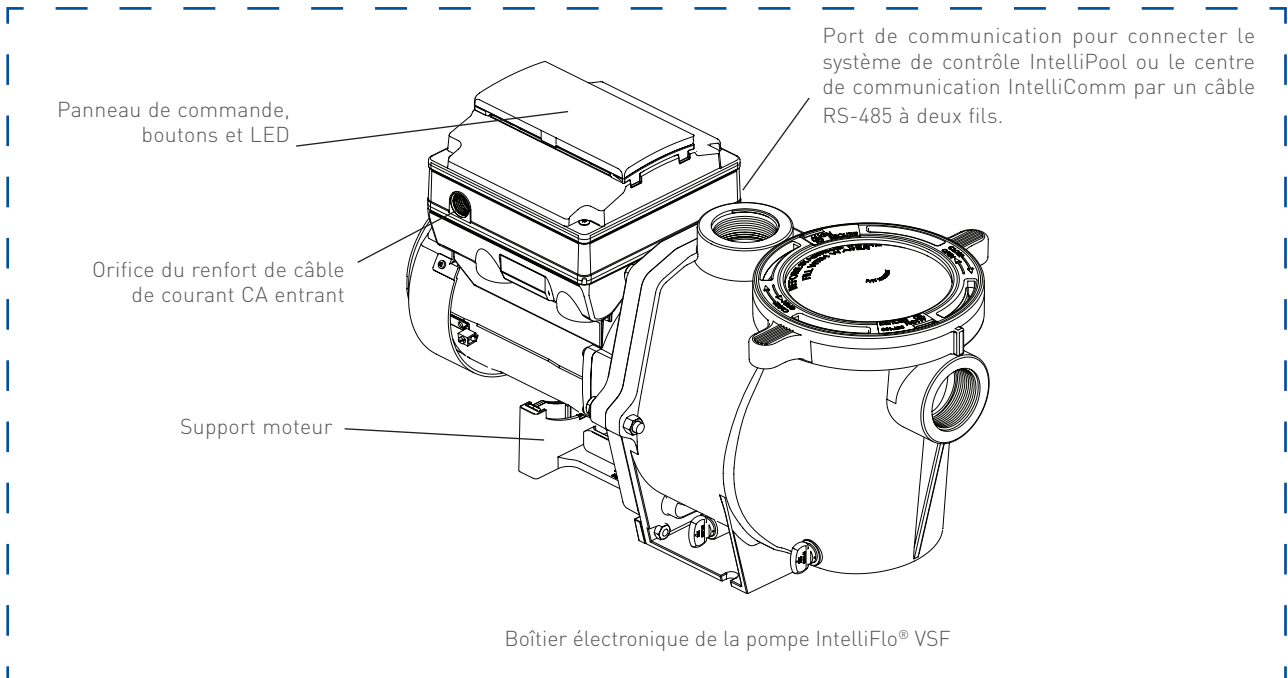
CARACTÉRISTIQUES

- S'adapte à diverses tailles de piscines
- Empêche une surcharge thermique
- Détecte et empêche les dégâts dus aux tensions trop élevées ou trop basses
- Protection contre le gel
- Communique avec le centre de commande IntelliPool ou le centre de communication IntelliComm
- Panneau de commande opérateur simple d'utilisation
- Boutons de contrôle de la vitesse sur le panneau de commande
- Panier de pré-filtre et volute intégrés
- Moteur à bride carrée TEFC à ultra haut rendement énergétique
- Compatibilité avec la plupart des systèmes de nettoyage, filtres et spas à effets de jet
- Ensemble du système de commande avec moteur synchrone à aimants permanents
- Construction durable et résistante conçue pour une longue durée de vie
- 12 vitesses programmables
 - Vitesses 1-4 : manuel, minuteur ou horaire
 - Vitesses 5-8 : horaire
 - Quatre modes de vitesse IntelliComm
- Amorçage
 - Détection de charge
 - Activation ou désactivation
- Protection contre le verrouillage
 - Mot de passe à quatre chiffres
 - Activation ou désactivation
- Affichage LCD
 - Puissance et vitesse/débit
 - Alertes textuelles
- Protection antigel
 - Vitesse/débit réglable
 - Températures réglables
 - Activation et désactivation en mode autonome
- Caractéristiques supplémentaires
 - Horloge et minuteur
 - Limites maximales et minimales de vitesse/débit
 - Mode Quick Clean
 - Mode Timeout
 - Clavier rotatif

DESCRIPTION DE LA POMPE (3/3)

BOÎTIER ÉLECTRONIQUE ET PANNEAU DE COMMANDE

Le boîtier électronique de la pompe IntelliFlo® est composé d'un panneau de commande et de composants électroniques entraînant le moteur. Le microprocesseur du boîtier électronique commande le moteur en changeant la fréquence du courant qu'il reçoit tout en changeant la tension de commande du régime de rotation.



CARACTÉRISTIQUES DU MOTEUR

- Moteur synchrone à aimants permanents
- Rendement élevé (3450 T/Min 92 % et 1000 T/Min 90 %)
- Commande de vitesse supérieure :
- Fonctionne à basses températures grâce au rendement élevé
- Même technologie que sur les voitures électriques hybrides
- Conçu pour préserver l'environnement extérieur
- Refroidissement par ventilateur totalement intégré
- 10 pôles
- Bruit faible

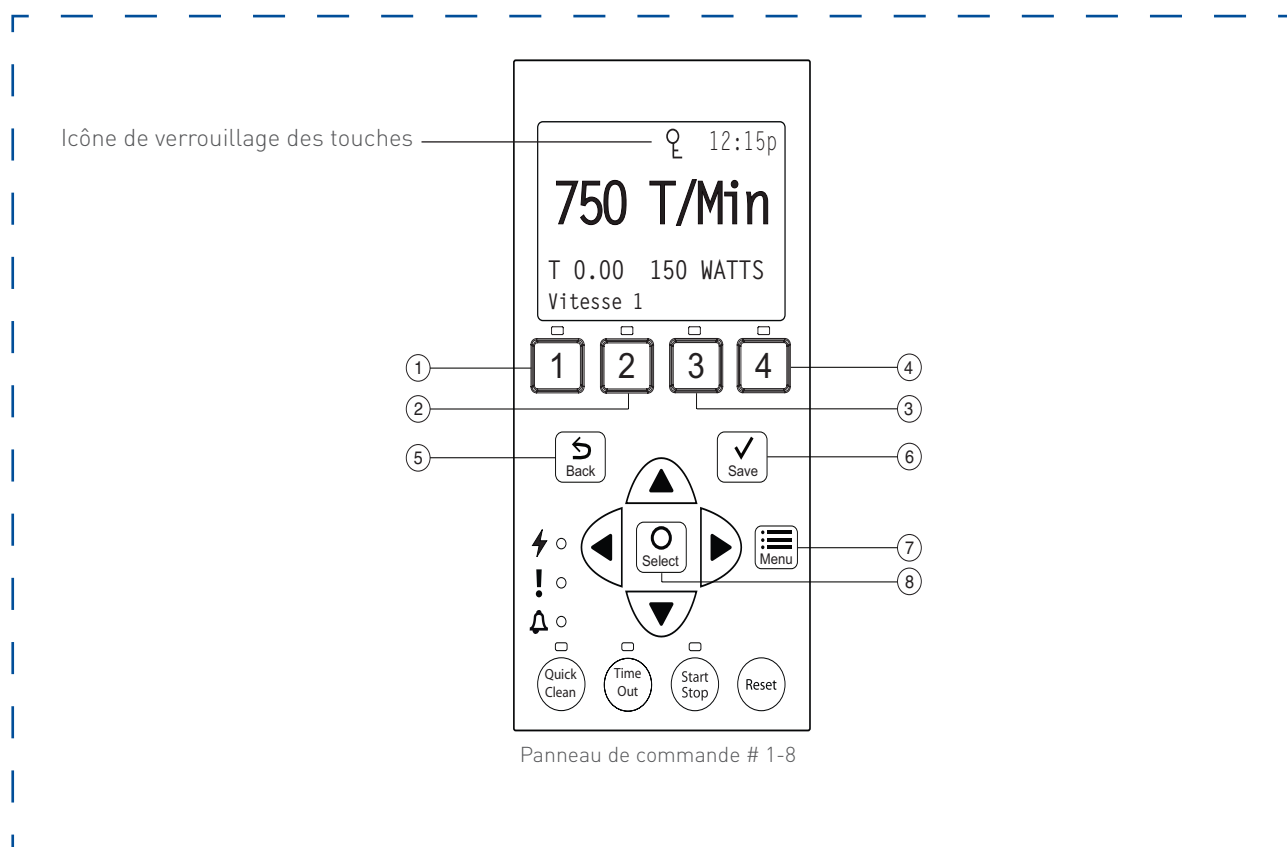
PANNEAU DE COMMANDE (1/2)

UTILISATION DU PANNEAU DE COMMANDE

Utilisez le panneau de commande pour démarrer et arrêter la pompe IntelliFlo® VSF à vitesse et débit variables, définir et modifier les programmes ou bien accéder aux fonctions et paramètres de la pompe.

COMMANDES ET VOYANTS LED DU CLAVIER

- ① **Bouton 1** : appuyer pour sélectionner le programme 1 (750 T/Min). La LED allumée indique que le programme 1 est actif.
- ② **Bouton 2** : appuyer pour sélectionner le programme 2 (1500 T/Min). La LED allumée indique que le programme 2 est actif.
- ③ **Bouton 3** : appuyer pour sélectionner le programme 3 (2350 T/Min). La LED allumée indique que le programme 3 est actif.
- ④ **Bouton 4** : appuyer pour sélectionner le programme 4 (3110 T/Min). La LED allumée indique que le programme 4 est actif.
- ⑤ **Back** (Retour) : revient en arrière d'une étape dans le menu ; quitte sans enregistrer le paramètre actuel.
- ⑥ **Save** (Enregistrer) : enregistre le réglage de l'option de menu en cours. Lorsqu'un paramètre est modifié, l'icône « Save? » (Enregistrer ?) s'affiche.
- ⑦ **Menu** : accède aux options de menu si la pompe est à l'arrêt.
- ⑧ **Select** (sélectionner) : appuyer pour sélectionner l'option actuellement affichée à l'écran.



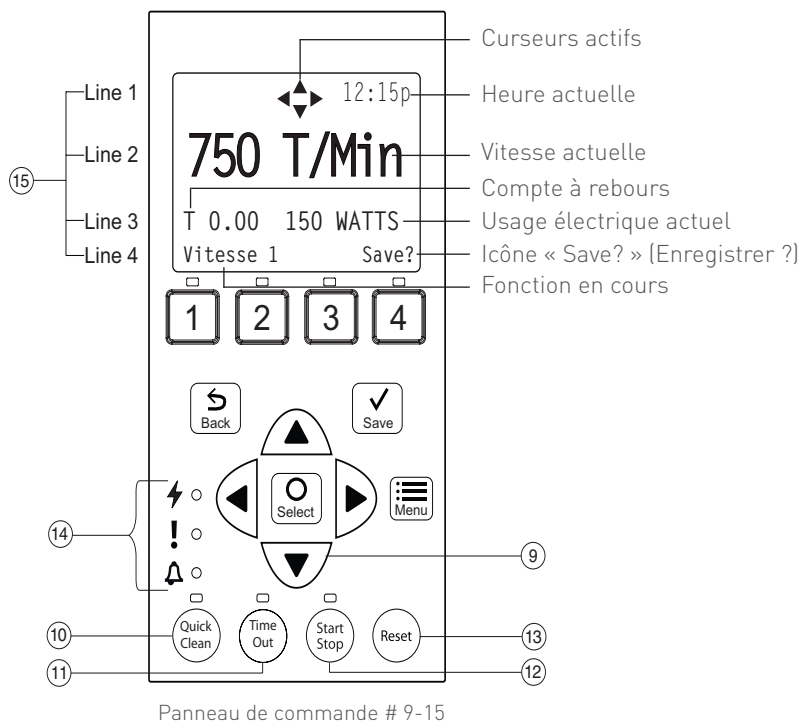
Remarque : fermez toujours le couvercle du clavier après l'avoir utilisé.

Remarque : l'utilisation d'un tournevis ou d'un stylo pour programmer la pompe endommage le revêtement du clavier. Utilisez uniquement vos doigts pour programmer la pompe.

PANNEAU DE COMMANDE (2/2)

COMMANDES ET VOYANTS LED DU CLAVIER

- ⑨ **Flèches**: pour se déplacer dans les différents menus et augmenter ou diminuer les valeurs (haut+bas)
Pour déplacer le curseur à gauche ou à droite en modifiant une valeur (gauche + droite)
- ⑩ **Quick Clean** (nettoyage rapide) : la pompe augmente son régime (pour aspiration, nettoyage, ajout de produits chimiques, etc.). Le voyant LED est allumé si ce mode est actif.
- ⑪ **Time Out** (temporisation) : permet à la pompe de rester arrêtée pendant une période définie avant de reprendre son fonctionnement normal. Le voyant LED est allumé si ce mode est actif.
- ⑫ **Bouton Start/Stop** : pour démarrer ou arrêter la pompe. Lorsque la LED est allumée, la pompe fonctionne ou est en mode de démarrage automatique.
- ⑬ **Bouton de réinitialisation** : réinitialiser l'alarme ou l'alerte.
- ⑭ **LED** :
- ⚡ Allumée : voyant vert quand la pompe est en marche.
 - ! Avertissement : LED allumée en cas d'avertissement.
 - 🔔 Alarme : LED rouge allumée en cas d'alarme.
- ⑮ **Écran LCD du panneau de commande** :
- **Ligne 1** : l'icône de la clé indique que le mode de protection par mot de passe est actif. Si la protection par mot de passe n'est pas activée, aucune icône ne s'affiche. Affiche également l'heure actuelle. Des curseurs actifs s'affichent quand la saisie avec les touches fléchées est disponible.
 - **Ligne 2** : affiche la vitesse/le débit actuel de la pompe (T/Min ou m³/h).
 - **Ligne 3** : compte à rebours et Watts
 - **Ligne 4** : statut actuel de la pompe et fonction en cours. « Save? » (Enregistrer ?) s'affiche sur cette ligne quand une modification de paramètre peut être enregistrée.



FONCTIONNEMENT DE LA POMPE (1/25)

Cette section décrit le fonctionnement de la pompe IntelliFlo® VSF à l'aide des boutons du panneau de commande et des fonctions du menu.

MISE EN MARCHÉ DE LA POMPE

Pour mettre la pompe en marche :

1. S'assurer que la pompe est sous tension et que le voyant LED d'alimentation vert est allumé.
2. Sélectionner l'un des boutons de programme puis appuyer sur le bouton **Start/Stop** (LED allumée) pour démarrer la pompe. La pompe passe en mode d'amorçage si cette fonction est activée.

ARRÊT DE LA POMPE

Pour arrêter la pompe :

- Appuyer sur le bouton **Start/Stop** pour arrêter la pompe.

Remarque : la pompe peut redémarrer automatiquement si le câble de communication est connecté.

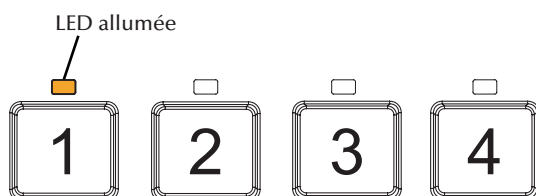
- Pour entretenir les équipements (filtres, chauffages, chlorinateurs, etc.), déconnecter le câble de communication et mettre le disjoncteur sur OFF pour couper le courant de la pompe.

FONCTIONNEMENT DE LA POMPE À DES VITESSES PRÉRÉGLÉES

La pompe IntelliFlo® VSF est programmée avec quatre vitesses par défaut de 750, 1500, 2350 et 3110 T/Min. Les boutons de programmes 1-4 correspondent à chacun des pré réglages indiqués ci-dessous.

Fonctionnement de la pompe sur l'une des quatre vitesses pré réglées :

1. s'assurer que la pompe est sous tension et que le voyant LED d'alimentation vert est allumé.
2. Appuyer sur le **bouton de Programme (1-4)** correspondant à la vitesse pré réglée désirée et le relâcher rapidement. La LED au dessus du bouton s'allumera comme illustré.
3. Appuyer sur le bouton **Start/Stop**. La pompe s'ajustera rapidement à la vitesse pré réglée sélectionnée.



Ajuster la vitesse/le débit de la pompe :

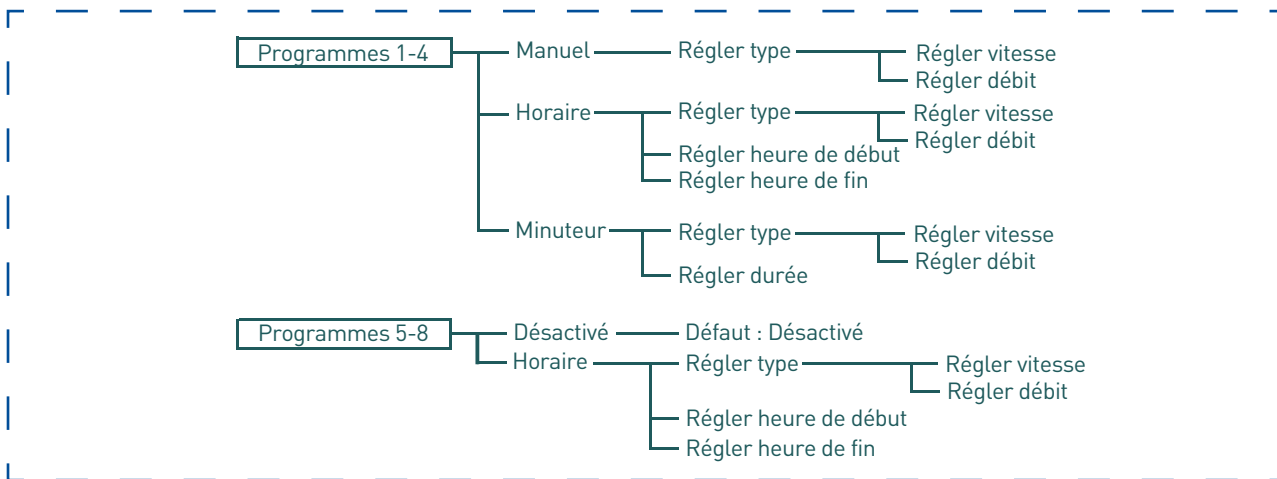
1. La pompe en marche, appuyer sur la **flèche haut ou bas** pour ajuster le paramètre de vitesse ou de débit voulu.
2. Appuyer et maintenir un **bouton de programme** pendant trois (3) secondes pour enregistrer la vitesse sur le bouton concerné ou appuyer sur le bouton **Save** pour enregistrer la vitesse/le débit.

FONCTIONNEMENT DE LA POMPE (2/25)

MODES DE FONCTIONNEMENT DE LA POMPE

La pompe IntelliFlo® VSF peut être programmée dans trois modes différents :

- Les programmes 1 à 4 peuvent être programmés dans les trois modes.
- Les programmes 5 à 8 peuvent être uniquement programmés en mode Horaire, parce qu'il n'y a aucun bouton pour eux sur le panneau de commande. Le paramètre par défaut des programmes 5 à 8 est « Désactivé ».



Options de l'arborescence de menus des programmes

Manuel

Affecte une vitesse ou un débit à l'un des quatre boutons de programme sur le panneau de commande. Ce mode ne peut être utilisé que pour les programmes 1 à 4. Les programmes 1 et 2 sont manuels par défaut.

Pour fonctionner en mode manuel, appuyer sur l'un des quatre **boutons de programme**, puis sur le bouton **Start/Stop**. La pompe fonctionne à la vitesse ou au débit affectés à ce bouton de programme.

Sablier

Les programmes 1 à 4 peuvent être programmés pour être exécutés selon une certaine vitesse ou un certain débit pendant une durée donnée après avoir appuyé sur le bouton.

Les programmes 3 et 4 correspondent à des sabliers par défaut. Si vous désirez un mode de fonctionnement différent, les programmes 3 et 4 peuvent être changés en mode manuel dans le menu de commande.

Pour fonctionner en mode minuteur, appuyez sur un **bouton de programme**, puis sur **Start/Stop**. La pompe fonctionne selon ce réglage pendant la durée définie, puis s'arrête.

Horaire

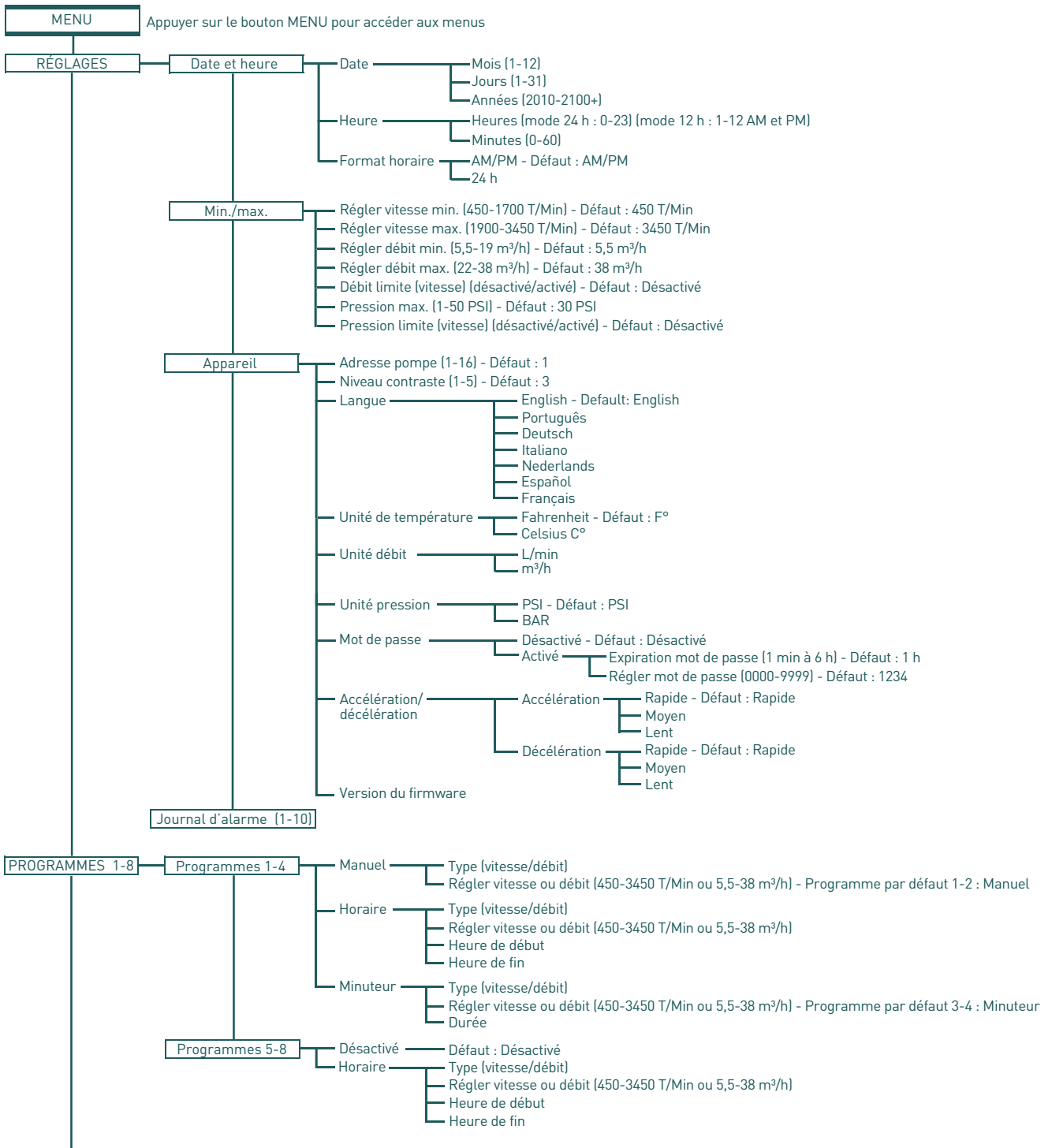
Les programmes 1 à 8 démarrent et s'arrêtent à une heure donnée pendant une période de 24 heures. Les vitesses ou les débits programmés en mode Horaire annulent les vitesses ou débits sélectionnés manuellement une fois que la prochaine commande Horaire commence.

Types de programmes

Cette pompe peut utiliser des programmes enregistrées à vitesse ou à débit constants. Ceci permet à l'utilisateur de déterminer précisément la puissance de la pompe en fonction de la tâche, afin de ne pas gaspiller de l'énergie.

FONCTIONNEMENT DE LA POMPE (3/25)

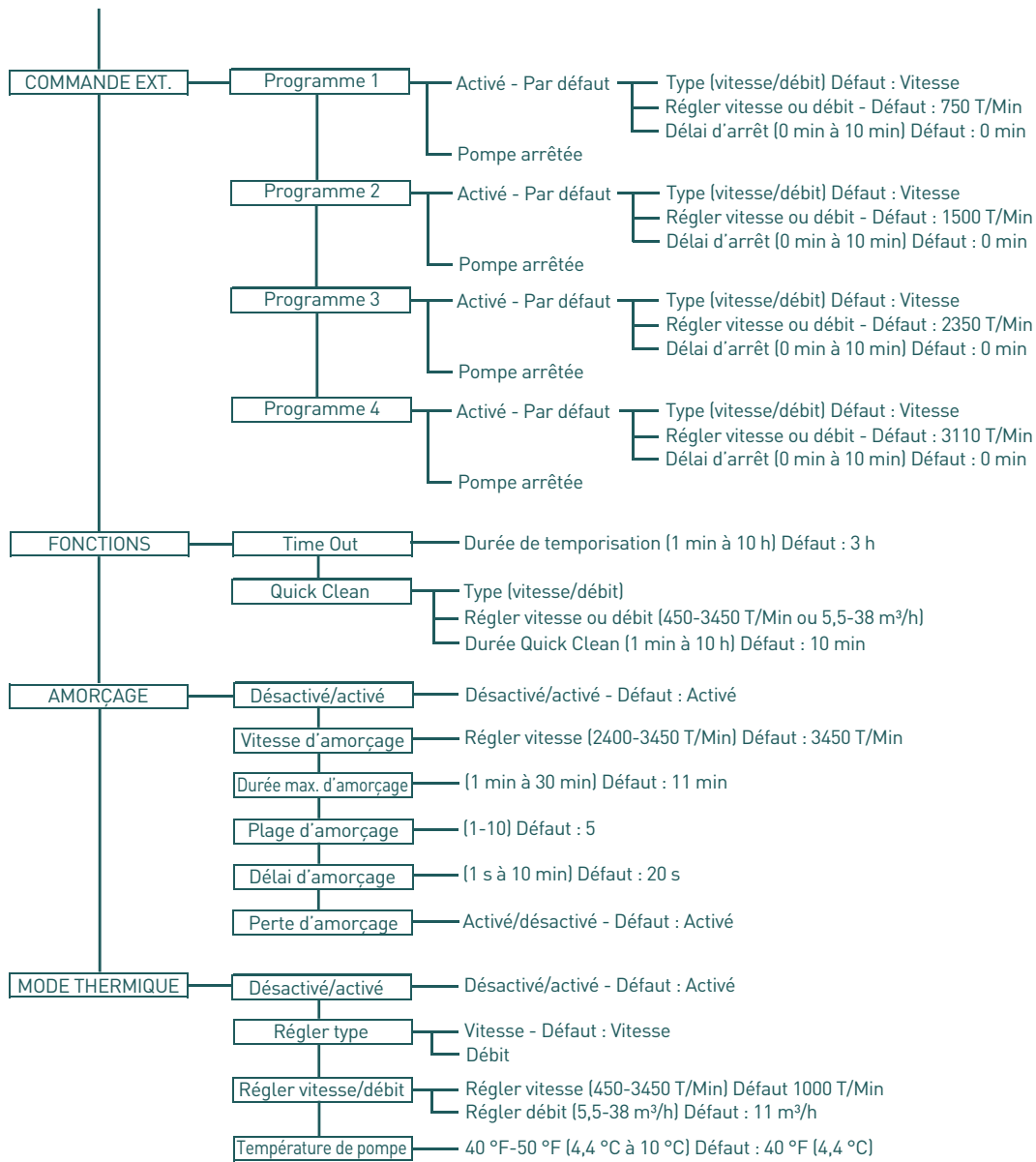
MENUS DE LA POMPE INTELLIFLO® VSF



L'ARBORESCENCE DU MENU SE POURSUIT À LA PAGE SUIVANTE

FONCTIONNEMENT DE LA POMPE (4/25)

SUITE DE
L'ARBORESCENCE
DU MENU



MENUS DE LA POMPE INTELLIFLO® VSF

Les descriptions du menu de la pompe IntelliFlo® VSF sont les suivantes :

RÉGLAGE DE LA DATE ET DE L'HEURE

L'heure commande toutes les heures planifiées, les fonctions et les cycles programmés et stocke l'heure correcte pendant 96 heures après l'arrêt de la pompe. Réinitialisez-la si le courant est coupé pendant plus de 96 heures.

1. Vérifier que la LED d'alimentation verte est allumée.
2. Appuyez sur **Menu**.
3. Appuyez sur **Select** (Sélectionner) pour choisir « Réglages ».
4. Utilisez les flèches **haut ou bas** pour faire défiler jusqu'à « Date et heure » et appuyez sur **Select** (Sélectionner).
5. Appuyez à nouveau sur **Select** (Sélectionner) et utilisez les flèches **haut ou bas** pour régler la date.
6. Appuyez sur **Save** (Enregistrer) pour enregistrer la saisie de l'utilisateur et revenir à « Date et heure ».
7. Utilisez les flèches **haut ou bas** pour faire défiler jusqu'à « Heure » et appuyez sur **Select** (Sélectionner).
8. Utilisez les flèches **haut ou bas** pour faire défiler afin de régler l'heure.

Remarque : pour régler l'horloge sur AM/PM ou 24 heures, voir la section suivante « Réglage de l'horloge sur AM/PM ou 24 heures ».

9. Appuyez sur **Save** (Enregistrer) pour enregistrer. Pour annuler les changements, appuyez sur **Back** (Retour) pour quitter sans enregistrer.
10. Appuyez sur **Back** (Retour) pour quitter.

RÉGLAGE DE L'HORLOGE SUR AM/PM OU 24 HEURES

Pour passer d'un affichage 12 heures (AM/PM) à un affichage 24 heures :

1. Appuyez sur **Menu**.
2. Appuyez sur **Select** (Sélectionner) pour choisir « Réglage ».
3. Utilisez les flèches **haut ou bas** pour faire défiler jusqu'à « Date et heure » et appuyez sur **Select** (Sélectionner).
4. Utilisez les flèches **haut ou bas** pour faire défiler jusqu'à « AM/PM » et appuyez sur **Select**.
5. Utilisez les flèches **haut ou bas** pour choisir entre 24 h et AM/PM.
6. Appuyez sur **Save** (Enregistrer) pour enregistrer. Pour annuler les changements, appuyez sur **Back** (Retour) pour quitter sans enregistrer.
7. Appuyez sur **Back** (Retour) pour quitter.

RÉGLAGE DE LA VITESSE MINIMALE (T/MIN)

Vous pouvez régler la vitesse minimum de la pompe entre 450 et 1700 RPM. Le régime par défaut est de 450 RPM.

1. Vérifier que la LED d'alimentation verte est allumée.
2. Appuyez sur **Menu**.
3. Appuyez sur **Select** (Sélectionner) pour choisir « Réglages ».
4. Utilisez les flèches **haut ou bas** pour faire défiler jusqu'à « Min/Max ».
5. Utilisez les flèches **haut ou bas** pour faire défiler jusqu'à « Régler vitesse min. ».
6. Appuyez sur **Select** (Sélectionner) pour modifier le réglage. Le curseur apparaîtra dans la première colonne de chiffres.

FONCTIONNEMENT DE LA POMPE (6/25)

7. Appuyez sur la flèche **haut ou bas** pour faire passer la vitesse minimale de la pompe de 450 à 1700 T/Min.
8. Appuyez sur **Save** (Enregistrer) pour enregistrer. Pour annuler, appuyez sur **Back** (Retour) pour quitter le mode modification sans enregistrer.
9. Appuyez sur **Back** (Retour) pour quitter.

RÉGLAGE DE LA VITESSE MAXIMALE (T/MIN)

Vous pouvez régler la vitesse maximale de la pompe entre 1900 et 3450 tr/min (3450 tr/min). Utilisez ce paramètre pour régler la vitesse maximale de la pompe IntelliFlo® VSF à vitesse et débit variables.

1. Vérifier que la LED d'alimentation verte est allumée.
2. Appuyez sur **Menu**.
3. Appuyez sur **Select** (Sélectionner) pour choisir « Réglages ».
4. Utilisez les flèches **haut ou bas** pour faire défiler jusqu'à « Min/Max ».
5. Utilisez les flèches **haut ou bas** pour faire défiler jusqu'à « Régler vitesse max. ».
6. Appuyez sur **Select** (Sélectionner) pour modifier. Le curseur apparaîtra dans la première colonne de chiffres.
7. Appuyez sur les flèches **haut ou bas** pour faire passer la vitesse maximale de la pompe de 1900 à 3450 T/Min.
8. Appuyez sur **Save** (Enregistrer) pour enregistrer. Appuyez sur **Back** (Retour) pour quitter. Pour annuler, appuyez sur **Back** (Retour) pour quitter sans enregistrer.

Remarque : la vitesse maximale limite la vitesse d'amorçage, sauf dans un cas. Si la vitesse maximale est réglée en dessous de la vitesse d'amorçage la plus basse (2400 T/Min), la pompe dépasse la vitesse maximale quand la fonction d'amorçage est active. Cela empêche la pompe d'avoir des difficultés d'amorçage lorsque la vitesse maximale est réglée si bas. Si cela pose problème, l'amorçage peut être désactivé dans le menu Amorçage (voir la section « Amorçage » de ce manuel).

RÉGLAGE DU DÉBIT MINIMAL (m³/h)

Le débit minimal programmé peut être réglé de 5,5 m³/h à 19 m³/h.

1. Vérifier que la LED d'alimentation verte est allumée.
2. Appuyez sur **Menu**.
3. Appuyez sur **Select** (Sélectionner) pour choisir « Réglages ».
4. Utilisez les flèches **haut ou bas** pour faire défiler jusqu'à « Min/Max » et appuyez sur **Select** (Sélectionner).
5. Utilisez les flèches **haut ou bas** pour faire défiler jusqu'à « Régler débit min. ».
6. Appuyez sur **Select** (Sélectionner) pour modifier le réglage. Le curseur apparaîtra dans la première colonne de chiffres.
7. Appuyez sur les flèches **haut ou bas** pour changer le réglage minimal du débit de 5,5 m³/h à 19 m³/h.
8. Appuyez sur **Save** (Enregistrer) pour enregistrer. Pour annuler, appuyez sur **Back** (Retour) pour quitter le mode modification sans enregistrer.
9. Appuyez sur **Back** (Retour) pour quitter.

RÉGLAGE DU DÉBIT MAXIMAL (m³/h)

Le débit maximal programmé peut être réglé de 22 m³/h à 38 m³/h.

Remarque : les réglages de vitesse minimale et maximale, ainsi que les alarmes associées, restent actifs en mode Débit.

1. Vérifier que la LED d'alimentation verte est allumée.
2. Appuyez sur **Menu**.
3. Appuyez sur **Select** (Sélectionner) pour choisir « Réglages ».
4. Utilisez les flèches **haut ou bas** pour faire défiler jusqu'à « Min/Max » et appuyez sur **Select** (Sélectionner).
5. Utilisez les flèches **haut ou bas** pour faire défiler jusqu'à « Régler débit max. ».
6. Appuyez sur **Select** (Sélectionner) pour modifier le réglage. Le curseur apparaîtra dans la première colonne de chiffres.
7. Appuyez sur les flèches **haut ou bas** pour changer le réglage maximal du débit de 22 m³/h à 38 m³/h.
8. Appuyez sur **Save** (Enregistrer) pour enregistrer. Pour annuler, appuyez sur **Back** (Retour) pour quitter le mode modification sans enregistrer.
9. Appuyez sur **Back** (Retour) pour quitter.

RÉGLAGE DE LA LIMITE DE DÉBIT POUR LE PROGRAMME DE VITESSE

La limite de débit dans un type de programme à vitesse constante est désactivée par défaut. Ce réglage permet à l'utilisateur de garantir que l'entraînement ne dépasse pas le débit en sortie défini lorsque la pompe fonctionne en mode de vitesse constante. Le système peut changer lors d'un fonctionnement à vitesse constante qui augmenterait le débit. Lorsque cette fonction est activée, la pompe se limitera automatiquement afin de rester en-dessous du débit maximal précédemment défini.

1. Vérifier que la LED d'alimentation verte est allumée.
2. Appuyez sur **Menu**.
3. Appuyez sur **Select** (Sélectionner) pour choisir « Réglages ».
4. Utilisez les flèches **haut ou bas** pour faire défiler jusqu'à « Min/Max » et appuyez sur **Select** (Sélectionner).
5. Utilisez les flèches **haut ou bas** pour faire défiler jusqu'à « (Débit limite (vitesse) ».
6. Appuyez sur **Select** (Sélectionner) pour déplacer le curseur sur « Désactivé ».
7. Appuyez sur les flèches **haut ou bas** pour passer sur « Activé ».
8. Appuyez sur **Save** (Enregistrer) pour enregistrer. Pour annuler, appuyez sur **Back** (Retour) pour quitter le mode modification sans enregistrer.
9. Appuyez sur **Back** (Retour) pour quitter.

RÉGLAGE DE LA PRESSION MAXIMALE DU SYSTÈME

La pression maximale peut être réglée à l'aide de l'entraînement, afin que la pompe ne dépasse pas un niveau de pression système défini lorsqu'on lui demande plus d'efforts ou si le système change en fonctionnement normal. Ceci offre à l'utilisateur un meilleur moyen de limiter la puissance de sa pompe que la vitesse maximum. Si le système est moins restrictif, la pompe est toujours capable d'avoir un débit supérieur à ce qu'il aurait été si l'utilisateur avait employé une limite de vitesse, mais la pression est toujours limitée quand l'utilisateur a besoin qu'elle le soit.

La pression est la hauteur totale du système, donc c'est un produit de la pression d'aspiration et de la pression de refoulement. La valeur calculée est équivalente à la hauteur manométrique totale (HMT) Il est possible que cette valeur ne corresponde pas au relevé de pression du filtre, parce que c'est la HMT à travers la pompe et non la pression locale du filtre.

Lorsque la pompe fonctionne selon un programme Débit, elle essaie toujours d'atteindre le débit réglé, peu importe la configuration du système. Si la pression du système change pendant le cycle (par exemple encrassement du filtre ou changement manuel de position de vanne), l'entraînement ajuste le régime moteur pour maintenir un débit constant.

Dans certains cas, la vitesse moteur nouvellement demandée augmente la pression de refoulement afin de maintenir le débit demandé. Tout en maintenant le débit, l'entraînement reste dans les limites de pression et de vitesse définies dans le menu Min/Max. Si la pompe atteint l'une des limites, elle continue à fonctionner à la limite et le voyant d'avertissement s'allume. L'avertissement de limite est affiché en bas de l'écran du clavier, il indique que le débit demandé n'est pas atteint et la limite selon laquelle l'entraînement fonctionne.

Lorsque la pompe fonctionne selon un programme Vitesse, par défaut, l'entraînement ne surveille pas les limites de débit ou de pression. Ces fonctions doivent être activées dans le menu Min/Max.

Pour régler la pression maximale du système :

1. Vérifier que la LED d'alimentation verte est allumée.
2. Appuyez sur **Menu**.
3. Appuyez sur **Select** (Sélectionner) pour choisir « Réglages ».
4. Utilisez les flèches **haut ou bas** pour faire défiler jusqu'à « Min/Max » et appuyez sur **Select** (Sélectionner).
5. Utilisez les flèches **haut ou bas** pour faire défiler jusqu'à « Régler pression max. ».
6. Appuyez sur **Select** (Sélectionner) pour modifier le réglage. Le curseur apparaîtra dans la première colonne de chiffres.
7. Appuyez sur les flèches **haut ou bas** pour modifier le réglage maximal du débit de 1 à 14 m³/h.
8. Appuyez sur **Save** (Enregistrer) pour enregistrer. Pour annuler, appuyez sur **Back** (Retour) pour quitter le mode modification sans enregistrer.
9. Appuyez sur **Back** (Retour) pour quitter.

RÉGLAGE DE LA LIMITE DE PRESSION POUR LE PROGRAMME DE VITESSE

Alors que la limite de pression est active chaque fois que la pompe fonctionne selon un type de programme Débit, elle est désactivée par défaut lorsque la pompe fonctionne en mode de vitesse constante. L'activation de cette fonction garantit que l'entraînement surveille la pression du système lorsque la pompe fonctionne en mode de vitesse constante également.

1. Vérifier que la LED d'alimentation verte est allumée.
2. Appuyez sur **Menu**.
3. Appuyez sur **Select** (Sélectionner) pour choisir « Réglages ».
4. Utilisez les flèches **haut ou bas** pour faire défiler jusqu'à « Min/Max » et appuyez sur **Select** (Sélectionner).
5. Utilisez les flèches **haut ou bas** pour faire défiler jusqu'à « Limite de pression (vitesse) ».
6. Appuyez sur **Select** (Sélectionner) pour déplacer le curseur sur « Désactivé ».
7. Appuyez sur les flèches **haut ou bas** pour passer sur « Activé ».
8. Appuyez sur **Save** (Enregistrer) pour enregistrer. Pour annuler, appuyez sur **Back** (Retour) pour quitter le mode modification sans enregistrer.
9. Appuyez sur **Back** (Retour) pour quitter.

ADRESSE DE POMPE

L'adresse de pompe par défaut est #1 ; elle doit être changée uniquement quand il y a plusieurs pompes dans un système d'automatisation. Changez l'adresse pour permettre au système d'automatisation d'envoyer une commande à la bonne pompe.

Utilisez ce paramètre si votre pompe est connectée via le port COM RS-485 à un système de commande IntelliPool® ou à un centre de communication IntelliComm®. Pour les systèmes IntelliPool® ou IntelliComm®, la pompe communique seulement avec l'adresse #1. L'adresse de pompe peut être réglée entre 1-16. Le système IntelliPool® peut communiquer avec quatre pompes au maximum (1 à 4).

Remarque : les pompes IntelliFlo VSF ne peuvent être raccordées en série avec d'autres pompes.

1. Vérifier que la LED verte est allumée et que la pompe est à l'arrêt.
2. Appuyez sur **Menu**.
3. Appuyez sur **Select** (Sélectionner) pour choisir « Réglages ».
4. Utilisez les flèches **haut ou bas** pour faire défiler jusqu'à « Appareil » et appuyez sur **Select** (Sélectionner).
5. Utilisez les flèches **haut ou bas** pour faire défiler jusqu'à « Adresse pompe » et appuyez sur **Select** (Sélectionner).
6. Appuyez sur les flèches **haut ou bas** pour modifier le numéro de l'adresse de 1 à 16.
7. Appuyez sur **Save** (Enregistrer) pour enregistrer. Pour annuler les changements, appuyez sur **Back** (Retour) pour quitter sans enregistrer.
8. Appuyez sur **Back** (Retour) pour quitter.

RÉGLAGE DU CONTRASTE DE L'ÉCRAN

Le réglage par défaut de l'écran LCD est de 3. Les niveaux de contraste de l'écran peuvent être modifiés de 1 à 5 pour des conditions d'éclairage faibles ou élevées.

Remarque : la modification du réglage de contraste ne s'actualise pas instantanément. Les modifications de ce réglage doivent être enregistrées pour que le niveau de contraste change.

1. Vérifier que la LED d'alimentation verte est allumée.
2. Appuyez sur **Menu**.
3. Appuyez sur **Select** (Sélectionner) pour choisir « Réglages ».
4. Utilisez les flèches **haut ou bas** pour faire défiler jusqu'à « Appareil » et appuyez sur **Select** (Sélectionner).
5. Utilisez les flèches **haut ou bas** pour naviguer jusqu'à « Niveau de contraste ».
6. Appuyez sur **Select** (Sélectionner). L'écran affichera le chiffre de la valeur de contraste actuel. Utilisez les flèches **haut ou bas** pour modifier la valeur.
7. Appuyez sur **Save** (Enregistrer) pour enregistrer. Pour annuler les changements, appuyez sur **Back** (Retour) pour quitter sans enregistrer.
8. Appuyez sur le bouton **Back** (Retour) pour quitter.

RÉGLAGE DE LA LANGUE DU PANNEAU DE COMMANDE

Pour accéder au menu Langue :

1. Vérifier que la LED d'alimentation verte est allumée.
2. Appuyez sur **Menu**, puis sur **Select** (Sélectionner) pour choisir « Réglages ».
3. Utilisez les flèches **haut ou bas** pour faire défiler jusqu'à « Appareil » et appuyez sur **Select** (Sélectionner).
4. Utilisez les flèches **haut ou bas** pour naviguer jusqu'à « Sélectionner la langue » et appuyez sur **Select** (Sélectionner).
5. Utilisez les flèches **haut ou bas** pour choisir la langue voulue.
6. Appuyez sur **Save** (Enregistrer) pour sélectionner la langue du panneau de commande. Pour annuler les changements, appuyez sur **Back** (Retour) pour quitter sans enregistrer.
7. Appuyez sur **Back** (Retour) pour quitter.

DÉFINIR L'UNITÉ DE TEMPÉRATURE

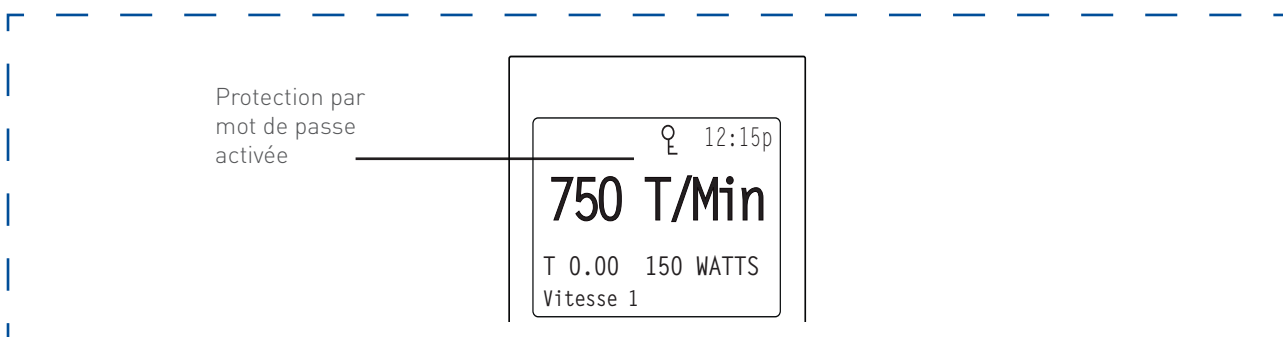
La pompe peut être réglée sur Celsius (°C) ou Fahrenheit (°F) (°F = par défaut) :

1. Vérifier que la LED d'alimentation verte est allumée.
2. Appuyez sur **Menu**.
3. Appuyez sur **Select** (Sélectionner) pour choisir « Réglages ».
4. Utilisez les flèches **haut ou bas** pour faire défiler jusqu'à l'élément de menu « Appareil ». Appuyez sur **Select** (Sélectionner).
5. Utilisez les flèches **haut ou bas** pour faire défiler jusqu'à « Unités de température » et appuyez sur **Select** (Sélectionner).
6. Utilisez les flèches **haut ou bas** pour choisir Celsius (°C) ou Fahrenheit (°F).
7. Appuyez sur **Save** (Enregistrer) pour enregistrer. Pour annuler les changements, appuyez sur **Back** (Retour) pour quitter sans enregistrer.
8. Appuyez sur **Back** (Retour) pour quitter.

PROTECTION PAR MOT DE PASSE

Le paramètre par défaut de la protection par mot de passe est désactivé. Lorsque cette fonction est activée, l'écran de la pompe vous demandera de saisir le mot de passe avant d'autoriser l'accès au panneau de commande et aux boutons. Le mot de passe saisi est une combinaison de quatre (4) chiffres.

- La pompe peut toujours être arrêtée en appuyant sur Start/Stop, même si la protection par mot de passe est activée.
- Si la pompe est arrêtée, elle ne peut pas être redémarrée avec Start/Stop si elle est en mode manuel.
- Si vous appuyez sur le bouton Start/Stop alors que la pompe est arrêtée, elle passera en mode « cycles actifs » et se mettra en marche à l'heure programmée. Si l'heure actuelle se situe dans l'horaire actif programmé, la pompe fonctionnera à la vitesse définie.
- Toutes les fonctions, y compris la programmation, sont désactivées en mode de « protection par mot de passe ».
- L'écran affichera « Saisir le mot de passe » si l'on appuie sur un bouton autre que Start/Stop.
- L'icône de la clé s'affiche du côté supérieur gauche de l'écran quand la protection par mot de passe est activée.



RÉGLAGE DU MOT DE PASSE

1. Vérifier que la LED d'alimentation verte est allumée.
2. Appuyez sur **Menu**. Appuyez sur **Select** (Sélectionner) pour choisir « Réglages ».
3. Utilisez les flèches **haut ou bas** pour faire défiler jusqu'à « Appareil » et appuyez sur **Select** (Sélectionner).
4. Appuyez sur les flèches **haut ou bas** pour faire défiler jusqu'à « Mot de passe ». Le réglage par défaut est « Désactivé ». Appuyez sur **Select** (Sélectionner).
5. Appuyez sur les flèches **haut ou bas** pour passer sur le réglage « Activé ». Appuyez sur **Save** (Enregistrer) pour enregistrer.
6. Appuyez sur la flèche **bas**. « Temporisation mot de passe » s'affiche. Le réglage en usine par défaut est de 1 minute. C'est-à-dire que la pompe IntelliFlo® VSF passe en mode de protection par mot de passe 1 minute après le dernier appui sur une touche du panneau de commande.
7. Appuyez sur **Select** (Sélectionner) pour modifier le réglage du temps de 1 minute à 6 heures, puis appuyez sur **Save** (Enregistrer) pour enregistrer.
8. Appuyez sur la flèche **bas**, puis sur **Select** (Sélectionner) en étant sur « Saisir mot de passe » pour changer le réglage.
9. Appuyez sur les flèches **gauche ou droite** pour déplacer le curseur et sur les flèches **haut ou bas** pour modifier les chiffres du mot de passe selon le réglage désiré.
10. Appuyez sur **Save** (Enregistrer) pour enregistrer. Pour annuler les changements, appuyez sur **Back** (Retour) pour quitter sans enregistrer.

Saisie du mot de passe :

1. appuyez sur un bouton quelconque (hormis les boutons de programme) pour que l'écran demande un mot de passe.
2. Pour entrer le mot de passe, utilisez les flèches **gauche et droite** pour déplacer le curseur et les flèches **haut et bas** pour faire défiler les chiffres. Puis appuyez sur **Save** (Enregistrer) pour confirmer.

RÉGLAGE DE LA RAMPE D'ACCÉLÉRATION/DÉCÉLÉRATION

Le rythme auquel l'entraînement change la vitesse du moteur peut être réduit pour permettre un fonctionnement plus souple. Ce réglage augmente ou diminue la rapidité à laquelle la pompe peut accélérer ou ralentir entre deux vitesses. Les rampes d'accélération et de décélération peuvent être définies et ajustées individuellement.

Si le bouton Start/Stop est déjà enfoncé, le moteur s'arrête immédiatement et ne suit pas la rampe d'accélération/décélération programmée. Le réglage par défaut est « Rapide », ce qui correspond à la rampe d'accélération/décélération IntelliFlo normale. Sur « Moyen », le changement de vitesse prendra deux fois plus de temps, et sur « Lent », trois fois plus de temps.

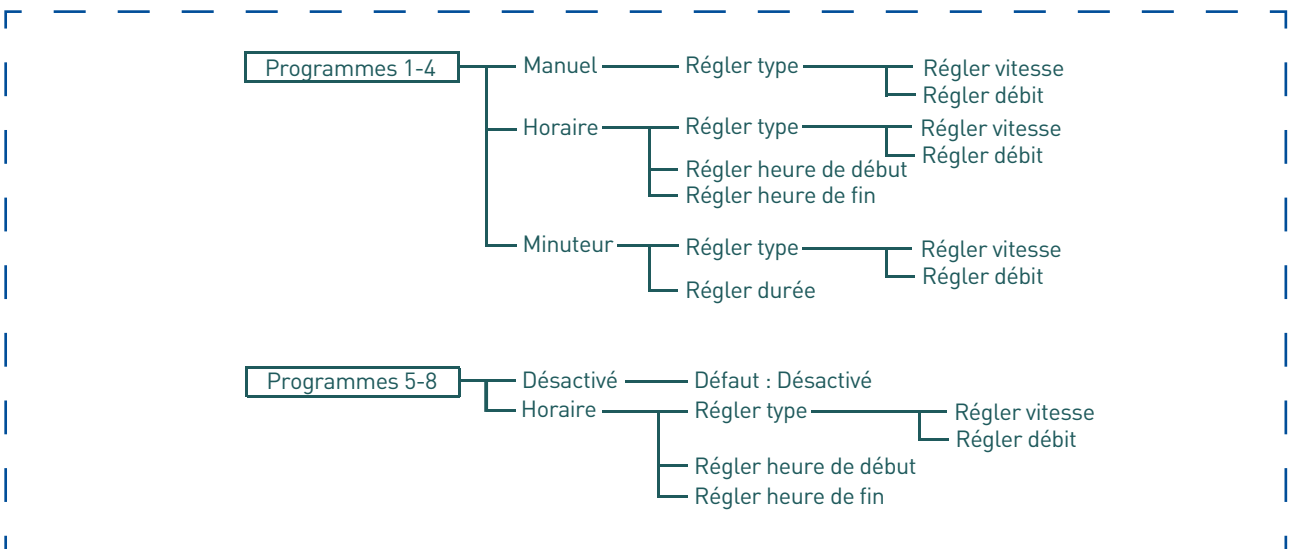
Pour régler la rampe d'accélération/décélération :

1. Vérifier que la LED d'alimentation verte est allumée.
2. Appuyez sur **Menu**.
3. Appuyez sur **Select** (Sélectionner) pour choisir « Réglages ».
4. Utilisez les flèches **haut ou bas** pour faire défiler jusqu'à « Appareil » et appuyez sur **Select** (Sélectionner).
5. Utilisez les flèches **haut ou bas** pour faire défiler jusqu'à « Accélération/décélération » et appuyez sur **Select** (Sélectionner).
6. Utilisez les flèches **haut ou bas** pour faire défiler jusqu'à « Accélération ». Appuyez sur **Select** et utilisez les flèches **haut ou bas** pour choisir entre « Rapide », « Moyen » ou « Lent ». Appuyez sur **Save** (Enregistrer).
7. Utilisez les flèches **haut ou bas** pour faire défiler jusqu'à « Décélération ». Appuyez sur **Select** et utilisez les flèches **haut ou bas** pour choisir entre « Rapide », « Moyen » ou « Lent ». Appuyez sur **Save** (Enregistrer).

PROGRAMMES 1-8 (PROGRAMMER L'HEURE DE FONCTIONNEMENT DE LA POMPE)

MODES DE FONCTIONNEMENT DE LA POMPE

La pompe IntelliFlo® VSF peut être programmée dans trois modes différents : manuel, horaire et minuteur. Les **programmes 1 à 4** peuvent être programmés dans les trois modes. Les **programmes 5 à 8** peuvent être uniquement programmés en mode Horaire, parce qu'il n'y a aucun bouton pour eux sur le panneau de commande. Le paramètre par défaut des programmes 5 à 8 est « Désactivé ».



Options de l'arborescence de menus de vitesse

Manuel

Affecte une vitesse à l'un des quatre boutons de programme sur le panneau de commande. Ce mode ne peut être utilisé que pour les programmes 1 à 4. Les programmes 1 et 2 sont manuels par défaut. Pour fonctionner en mode manuel, appuyez sur l'un des quatre boutons de programme, puis sur le bouton Start/Stop. La pompe fonctionne à la vitesse ou au débit affectés à ce bouton de programme.

Minuteur

Les programmes 1 à 4 peuvent être programmés pour être exécutés selon une certaine vitesse ou un certain débit pendant une durée donnée après avoir appuyé sur le bouton.

Les programmes 3 et 4 correspondent à des minuteurs par défaut. Si vous désirez un mode de fonctionnement différent, les programmes 3 et 4 peuvent être changés en mode manuel dans le menu de commande.

Pour fonctionner en mode Minuteur, appuyez sur un bouton de programme, puis sur Start/Stop. La pompe fonctionne selon ce réglage pendant la durée définie, puis s'arrête.

Horaire

Les programmes 1 à 8 démarrent et s'arrêtent à une heure donnée pendant une période de 24 heures. Les vitesses ou les débits programmés en mode Horaire annulent les vitesses ou débits sélectionnés manuellement une fois que la prochaine commande Horaire commence.

RÉGLAGE DES VITESSES EN MODE MANUEL (PROGRAMMES 1 À 4 UNIQUEMENT)

1. Appuyez sur **Menu**.
2. Utilisez les flèches **haut ou bas** pour faire défiler jusqu'à « Programmes 1-8 » et appuyez sur **Select** (Sélectionner).
3. Utilisez les flèches **haut ou bas** pour rechercher le programme (1-4) que vous désirez modifier, puis appuyez sur **Select** (Sélectionner).
4. « Mode de fonctionnement » s'affiche. Appuyez sur **Select** (Sélectionner) et utilisez les flèches **haut ou bas** pour faire défiler jusqu'à « Manuel ». Appuyez sur **Save** (Enregistrer).
5. Utilisez les flèches **haut ou bas** pour faire défiler jusqu'à « Régler type ». Appuyez sur **Select** et utilisez les flèches **haut ou bas** pour choisir entre « Vitesse », ou « Débit ». Appuyez sur **Save** (Enregistrer).
6. Utilisez les flèches **haut ou bas** pour faire défiler jusqu'à « Régler vitesse/débit » Appuyez sur **Select** (Sélectionner) et utilisez les flèches **haut ou bas** pour ajuster les réglages de vitesse ou de débit.
7. Appuyez sur **Save** (Enregistrer) pour enregistrer le nouveau réglage de vitesse ou de débit.

RÉGLAGE DES VITESSES EN MODE MINUTEUR (PROGRAMMES 1 À 4 UNIQUEMENT)

1. Appuyez sur **Menu**.
2. Utilisez les flèches **haut ou bas** pour faire défiler jusqu'à « Programmes 1-8 » et appuyez sur **Select** (Sélectionner).
3. Utilisez les flèches **haut ou bas** pour rechercher le programme (1-4) que vous désirez modifier, puis appuyez sur **Select** (Sélectionner).
4. « Mode de fonctionnement » s'affiche. Appuyez sur **Select** (Sélectionner) et utilisez les flèches **haut ou bas** pour faire défiler jusqu'à « Minuteur ». Appuyez sur **Save** (Enregistrer).
5. Utilisez les flèches **haut ou bas** pour faire défiler jusqu'à « Régler type ». Appuyez sur **Select** (Sélectionner) et utilisez les flèches **haut ou bas** pour choisir entre « Vitesse » ou « Débit ». Appuyez sur **Save** (Enregistrer).
6. Utilisez les flèches **haut ou bas** pour faire défiler jusqu'à « Régler vitesse/débit ». Appuyez sur **Select** (Sélectionner) et utilisez les flèches **haut ou bas** pour ajuster les réglages de vitesse ou de débit. Appuyez sur **Save** (Enregistrer).
7. Appuyez sur la flèche **bas** (« Durée du minuteur » s'affiche) puis sur **Select** (Sélectionner) pour modifier ; utilisez les flèches **haut ou bas** pour régler la durée.
8. Appuyez sur **Save** (Enregistrer) pour enregistrer le nouveau réglage de durée.



Écran de menu du mode Manuel

Écran de menu du mode Minuteur

RÉGLAGE DES PROGRAMMES 1 À 8 EN MODE HORAIRE

En mode Horaire, les programmes 1 à 8 peuvent être programmés pour s'exécuter à une certaine vitesse ou un certain débit à une heure donnée de la journée. Pour exécuter une vitesse ou un débit planifié, appuyez sur **Start/Stop**. L'écran affichera « Horaires actifs » si la pompe est prête à fonctionner à une vitesse ou un débit programmés. Si l'on appuie sur **Start/Stop** durant l'exécution d'une vitesse ou d'un débit planifié, la pompe arrête d'exécuter la vitesse/le débit planifiés. La pompe ne continuera pas à exécuter la vitesse/le débit planifiés tant que l'on n'appuie pas à nouveau sur le bouton **Start/Stop**.

1. Appuyez sur **Menu**.
2. Utilisez les flèches **haut ou bas** pour faire défiler jusqu'à « Programmes 1-8 » et appuyez sur **Select** (Sélectionner).
3. Utilisez les flèches **haut ou bas** et appuyez sur **Select** (Sélectionner) pour la vitesse que vous désirez définir et planifier.
4. « Mode de fonctionnement » s'affiche. Appuyez sur **Select** (Sélectionner) et utilisez les flèches **haut ou bas** pour faire défiler jusqu'à « Horaire ». Appuyez sur **Save** (Enregistrer).
5. Utilisez les flèches **haut ou bas** pour faire défiler jusqu'à « Régler type ». Appuyez sur **Select** (Sélectionner) et utilisez les flèches **haut ou bas** pour choisir entre « Vitesse » ou « Débit ». Appuyez sur **Save** (Enregistrer).
6. Utilisez les flèches **haut ou bas** pour faire défiler jusqu'à « Régler vitesse/débit ». Appuyez sur **Select** (Sélectionner) et utilisez les flèches **haut ou bas** pour ajuster les réglages de vitesse ou de débit.
7. Appuyez sur **Save** (Enregistrer) pour enregistrer le nouveau réglage de vitesse ou de débit.
8. Appuyez à nouveau sur la flèche **bas**. « Heure de début s'affiche ». Appuyez sur **Select** (Sélectionner) : le curseur met la colonne des minutes en surbrillance.
9. Utilisez les flèches **haut ou bas** pour changer l'heure et les flèches **gauche ou droite** pour déplacer le curseur des minutes aux heures.
10. Appuyez sur **Save** (Enregistrer) pour enregistrer le nouveau réglage de l'heure de début.
11. Appuyez sur la flèche **bas** : « Heure de fin » s'affiche. Appuyez sur **Select** (Sélectionner). Répétez les étapes 8 et 9 pour régler l'heure de fin.
12. Appuyez sur **Save** (Enregistrer) pour enregistrer le nouveau réglage de l'heure de fin.
13. Appuyez sur **Start/Stop**.

La pompe IntelliFlo® VSF à vitesse et débit variable va s'amorcer et commencer à exécuter l'horaire planifié à l'heure de début indiquée. En mode Horaire ou Sablier, le compte à rebours (T 00:01) indiquant les heures et minutes restantes est affiché.

Programmation d'un horaire de fonctionnement constant

Il n'est pas possible de programmer deux programmes avec les mêmes heure de début et de fin. Pour exécuter un programme sans arrêt, définissez l'heure de début une minute après l'heure de fin.
Exemple : un seul programme s'exécutera sans interruption si son heure de début est programmée à 8 h et son heure de fin à 7 h 59.

Remarque : la pompe ne fonctionnera pas aux vitesses programmées avant d'avoir appuyé sur le bouton Start/Stop (voyant LED allumé) pour mettre la pompe en mode « Horaire ».

Priorité au programme planifié

Lorsque la pompe fonctionne en mode Horaire, il est important que chaque programme respecte sa propre heure d'exécution. Si les heures d'exécution des programmes se chevauchent, la pompe donnera priorité aux programmes selon les explications ci-dessous.

La priorité des programmes respecte l'ordre descendant suivant :

Débit le plus élevé >> Débit le plus faible >> Vitesse la plus élevée >> Vitesse la plus faible

- Lorsque deux horaires de programmes de vitesse **OU** de débit se chevauchent, la pompe exécute la vitesse en T/Min ou le débit en m³/h le plus élevé, quel que soit le programme utilisé.
- Lorsqu'un horaire de programmes de vitesse **ET** de débit se chevauchent, la pompe exécute d'abord le programme de débit.
- Une commande manuelle ou de sablier prend la priorité sur un horaire en cours d'exécution. La commande manuelle ou de sablier s'applique jusqu'à ce qu'elle soit terminée, sauf si le programme planifié suivant se déclenche ou qu'une autre commande est passée.

COMMANDE EXTERNE

Cette fonction permet de programmer les vitesses qui s'exécutent lorsque le centre de communication IntelliComm® envoie une commande. Par exemple, les bornes 3 et 4 du système IntelliComm correspondront au programme n° 1 de la commande externe (5 et 6 pour Comm. ext. n°2).

La fonction Arrêt retardé permet à l'utilisateur de programmer la pompe pour qu'elle exécute un programme de vitesse après désactivation de la commande externe. Cette fonction peut servir à fournir une période de refroidissement à la pompe après désactivation d'un signal de déclenchement d'un chauffage installé. Chaque programme de vitesse peut avoir un arrêt retardé programmé de 1 à 10 minutes.

Utilisation de la fonction de commande externe pour programmer la centrale d'alimentation du système IntelliComm.

Pour accéder au menu Commande externe :

1. Vérifier que la LED d'alimentation verte est allumée.
2. Appuyez sur le bouton **Menu**.
3. Utilisez les flèches **haut ou bas** pour faire défiler jusqu'à « Comm. ext. ». Appuyez sur **Select** (Sélectionner).
4. « Programme 1 » s'affiche. Appuyez sur **Select** pour accéder au menu du programme 1.
5. « Mode de fonctionnement » s'affiche. Appuyez sur **Select** et utilisez les flèches **haut ou bas** pour choisir entre « Activé » ou « Pompe arrêtée ». Appuyez sur **Save** (Enregistrer).

Remarque : le programme que vous essayez de modifier doit être activé pour poursuivre dans le menu.

6. Utilisez les flèches **haut ou bas** pour faire défiler jusqu'à « Régler type ». Appuyez sur **Select** (Sélectionner).
7. Utilisez les flèches **haut ou bas** pour choisir entre « Vitesse » ou « Débit ». Appuyez sur **Save** (Enregistrer).
8. Utilisez les flèches **haut ou bas** pour faire défiler jusqu'à « Régler vitesse/débit ». Appuyez sur **Select** (Sélectionner) et utilisez les flèches **haut ou bas** pour ajuster les réglages de vitesse ou de débit. Appuyez sur **Save** (Enregistrer).
9. Si vous ne voulez pas programmer un arrêt retardé, continuez jusqu'à l'étape 11. Si vous voulez programmer un arrêt retardé, appuyez sur la flèche **haut ou bas** pour faire défiler jusqu'à « Arrêt retardé ». Appuyez sur **Select** (Sélectionner).
10. Utilisez les flèches **haut ou bas** pour modifier le réglage de l'arrêt retardé. Vous pouvez régler l'arrêt retardé de 0 minute (désactivé) à 10 minutes.
11. Appuyez sur **Save** (Enregistrer) pour enregistrer les réglages.
12. Appuyez sur **Back** (Retour) pour revenir au réglage du programme 2.
13. Utilisez les flèches **haut ou bas** pour faire défiler jusqu'à « Programme 2 ».
14. Répétez les étapes 4 à 11 pour régler les programmes 2, 3 et 4.

FONCTIONS : TIME OUT (TEMPORISATION)

La fonction de temporisation empêche la pompe d'exécuter ses vitesses ou débits programmés pendant une certaine durée réglable dans le menu. La fonction de temporisation est affichée en heures et minutes (Hrs:Mins).

Une fois la temporisation terminée, la pompe revient à son mode de fonctionnement précédent, la LED Start/Stop s'allume et elle est prête à se mettre en marche à la prochaine heure planifiée.

Pour accéder au menu Time Out :

1. Vérifier que la LED d'alimentation verte est allumée.
2. Appuyez sur **Menu**.
3. Utilisez les flèches **haut ou bas** pour faire défiler jusqu'à « Fonctions » et appuyez sur **Select** (Sélectionner).
4. Appuyez sur **Select** pour sélectionner « Temporisation ».
5. Appuyez ensuite à nouveau sur **Select** pour choisir « Durée de temporisation ».
6. Appuyez sur **Select** pour modifier la durée. Le curseur mettra la colonne minutes en surbrillance.
7. Appuyez sur la flèche **gauche** pour déplacer le curseur sur la colonne des heures. Vous pouvez régler la temporisation entre 1 minute et 10 heures.
8. Appuyez sur **Save** (Enregistrer) pour enregistrer le réglage.
Remarque : Pour annuler les changements, appuyez sur **Back** (Retour) pour quitter sans enregistrer.
9. Appuyez sur **Back** (Retour) pour quitter le menu.

FONCTIONS : QUICK CLEAN

Cette fonction permet d'augmenter la vitesse ou le débit de la pompe pour l'aspiration, le nettoyage ou l'ajout de produits chimiques après un orage afin d'augmenter les capacités d'écumage.

Appuyer sur le bouton Quick Clean (LED allumée), puis sur Start/Stop pour démarrer. Une fois le cycle de nettoyage rapide terminé, la pompe reprendra ses horaires réguliers et reviendra en mode « Horaire ».

Pour accéder au menu Quick Clean :

1. Vérifiez que la LED verte d'alimentation est allumée et que la pompe est à l'arrêt.
2. Appuyez sur **Menu**.
3. Utilisez les flèches **haut ou bas** pour faire défiler jusqu'à « Fonctions » et appuyez sur **Select** (Sélectionner).
4. Appuyez sur la flèche **bas**, puis sur **Select** (Sélectionner) pour accéder à « Quick Clean ».
5. Appuyez sur **Select** (Sélectionner) pour choisir « Régler type ». Utilisez les flèches **haut ou bas** pour choisir entre « Vitesse » ou « Débit ». Appuyez sur **Save** (Enregistrer).
6. Utilisez les flèches **haut ou bas** pour faire défiler jusqu'à « Régler vitesse/débit ». Appuyez sur **Select** (Sélectionner) et utilisez les flèches **haut ou bas** pour ajuster les réglages de vitesse ou de débit. Appuyez sur **Save** (Enregistrer).
7. Appuyez sur **Save** (Enregistrer) pour enregistrer le réglage de vitesse ou de débit.
8. Appuyez sur la flèche **bas**, puis sur **Select** (Sélectionner) pour accéder à « Durée ».
9. Le curseur mettra la colonne minutes en surbrillance. Utilisez les flèches **haut ou bas** pour modifier la durée de 1 minute à 10 heures.
10. Appuyez sur **Save** (Enregistrer) pour enregistrer la durée.
11. Appuyez sur **Back** (Retour) pour quitter le menu.

AMORÇAGE

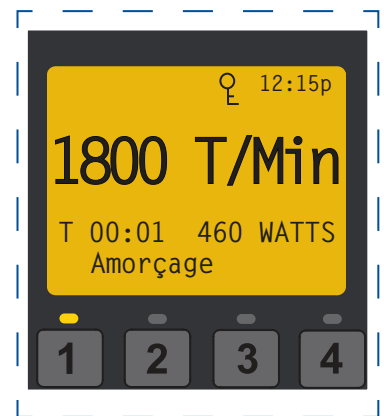
Le réglage par défaut de l'amorçage est **ACTIVÉ**. Ce réglage permet à la pompe de détecter automatiquement si elle est amorcée pour le démarrage.

La fonction d'amorçage accélère le régime de la pompe à 1800 tr/min et s'interrompt pendant trois (3) secondes. Si le débit d'eau est suffisant dans le panier de la pompe, la pompe quittera le mode amorçage et fonctionnera à la vitesse commandée.

Si le débit d'eau n'est pas suffisant, la vitesse de la pompe augmente jusqu'au réglage de « Vitesse d'amorçage » et la conserve pendant la durée d'amorçage (20 secondes par défaut). Si le débit d'eau est suffisant dans le panier de la pompe, la pompe quittera le mode amorçage et passera à la vitesse commandée.

Si le débit d'eau dans le panier de la pompe est toujours insuffisant, selon le réglage Plage d'amorçage, la pompe tentera de s'amorcer à la « Vitesse d'amorçage » pendant le temps défini dans le menu « Durée maximale d'amorçage ». Une fois l'amorçage de la pompe terminé, elle reprend son fonctionnement normal après le retard d'amorçage prédéfini.

Remarque : il est possible de fixer une « Vitesse maximale » plus basse pour que la pompe s'amorce correctement. La vitesse maximale limite la vitesse d'amorçage, sauf dans un cas. Si la vitesse maximale est réglée en dessous de la vitesse d'amorçage la plus basse (2400 tr/min), la pompe dépasse la vitesse maximale quand la fonction d'amorçage est active. Cela empêche la pompe d'avoir des difficultés d'amorçage si la vitesse maximale est réglée si bas. Si c'est un problème, l'amorçage peut être désactivé dans le menu Amorçage.



AMORCER LA POMPE POUR LA PREMIÈRE FOIS OU APRÈS UN ENTRETIEN

Il faut amorcer la pompe IntelliFlo® avant de la démarrer pour la première fois. Amorcer une pompe signifie remplir d'eau la pompe et le tuyau d'aspiration. Ce processus évacue l'air de toutes les conduites d'aspiration et de la pompe. Il peut falloir plusieurs minutes pour l'amorcer, en fonction de la profondeur de l'eau, de la largeur et de la longueur des tuyaux. Il est plus simple d'amorcer une pompe en évacuant l'air de la pompe et des tuyaux. L'eau ne peut y pénétrer que si l'air peut en sortir. Les pompes ne retiennent pas l'amorçage, c'est le rôle du système de tuyauterie de la piscine.

ATTENTION - Pour éviter d'endommager de manière permanente la pompe IntelliFlo®, avant de la démarrer, il convient de remplir le panier de pré-filtre de la pompe IntelliFlo® d'eau de manière à ce qu'elle s'amorce correctement. S'il n'y a pas d'eau dans le panier de pré-filtre, la pompe ne s'amorcera pas.

- Ne pas laisser la pompe fonctionner à sec. Faire fonctionner la pompe à sec peut endommager les joints et entraîner des fuites et des inondations.
- Ne pas ajouter de produits chimiques au système directement devant l'aspiration. Ajouter des produits chimiques non dilués peut endommager la pompe et annuler votre garantie.
- Ouvrir les robinets-vannes avant de démarrer le système.
- Assurez-vous d'évacuer tout l'air présent dans le filtre et la tuyauterie.
- La pompe IntelliFlo® est une pompe à vitesse variable. Les faibles vitesses sont généralement utilisées pour la filtration et le chauffage. Les vitesses élevées sont utilisées pour les fonctions d'eau, les jets de spa et l'amorçage.

ATTENTION - Avant de commencer cette procédure, veuillez lire ce qui suit :

Avant de retirer le couvercle de la pompe :

1. Appuyer sur le bouton Stop si la pompe est en fonctionnement.
2. Débrancher le câble de communication de la pompe.
3. Déconnecter l'alimentation électrique principale
4. Fermer les robinets-vannes des conduites de décharge et d'aspiration.
5. Évacuer la pression présente dans la pompe et la tuyauterie.
6. Ne jamais serrer ou desserrer la bague de retenue si la pompe est en marche.

AVERTISSEMENT - Si la pression de la pompe est en cours de test, évacuez-la avant de retirer le couvercle. Ne pas bloquer l'aspiration de la pompe si elle est en marche. Si une partie du corps bloque l'aspiration de la pompe, cela peut causer des blessures graves, voire la mort. Les petits enfants utilisant la piscine doivent TOUJOURS être sous la surveillance d'un adulte.

AVERTISSEMENT - RISQUES D'INCENDIE et de BRÛLURE - Le moteur de la pompe pourrait fonctionner à des températures très élevées. Pour réduire le risque d'incendie, ne pas laisser de feuilles, débris ou corps étrangers s'amasser autour du moteur. Pour éviter les brûlures en manipulant le moteur, il convient de l'arrêter et de le laisser refroidir pendant 20 minutes avant d'intervenir. La pompe IntelliFlo® est équipée d'un disjoncteur interne automatique pour protéger le moteur des dommages liés à la surchauffe pendant l'utilisation.

AMORÇAGE DE LA POMPE

AVERTISSEMENT : Si vous remplacez le joint torique avec un joint non lubrifié, appliquez un lubrifiant au silicone.

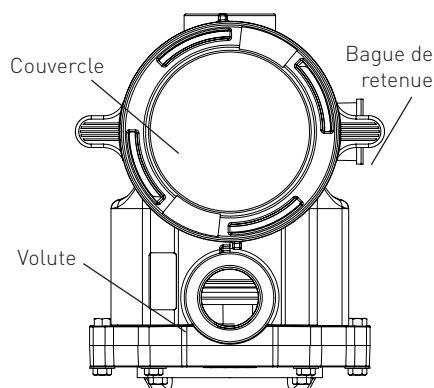
- Nettoyez et inspectez le joint torique, réinstallez le couvercle.
- Remettez le couvercle sur la pièce, tournez dans le sens des aiguilles d'une montre pour le serrer.

AVERTISSEMENT : Serrez le couvercle de la pompe uniquement à la main (sans clé).

Le temps d'amorçage variera en fonction de la longueur verticale de la hauteur d'aspiration et de la longueur horizontale du tuyau d'aspiration. Si la pompe ne s'amorce pas, vérifiez que toutes les vannes sont ouvertes, que le tuyau d'aspiration est immergé, que l'aspiration de la pompe est sous le niveau d'eau et qu'il n'y a aucune fuite sur le tuyau d'aspiration.

Pour amorcer la pompe IntelliFlo® :

1. Tourner la bague de retenue dans le sens inverse des aiguilles d'une montre jusqu'à ce qu'elle s'arrête et la retirer.
2. Remplissez le panier de pré-filtre de la pompe d'eau.
3. Vérifier le système et s'assurer que l'eau peut circuler librement dans le système.
4. Réinstaller la bague de retenue et le couvercle sur le panier de pré-filtre. La pompe est à présent prête à l'emploi.
5. Vérifiez que toutes les connexions électriques sont propres et étanches.
6. Ouvrez la vanne de purge d'air sur le filtre, et éloignez-vous du filtre.
7. Mettre la pompe en marche au niveau du disjoncteur. Vérifier que la LED d'alimentation verte est allumée.
8. Appuyez sur le bouton de **programme 1** pour sélectionner le régime de fonctionnement à 750 T/Min.
9. Appuyez sur le bouton **Start** pour démarrer la pompe. Utilisez la flèche **haut/bas** pour augmenter la vitesse requise à l'amorçage de la pompe.
10. Lorsque l'eau sort de la vanne de purge d'air, fermez la vanne. Le système doit à présent faire circuler l'eau jusqu'à la piscine sans bulles d'air dans le panier de pré-filtre, ni dans les raccords de retour de piscine.
11. Utilisez la flèche **haut/bas** pour ajuster la vitesse de fonctionnement.



Vue du dessus

FONCTIONS D'AMORÇAGE

Défaut : **ACTIVÉ**

Permet à la pompe IntelliFlo® 2 VSF à vitesse et débit variables de détecter automatiquement si elle est amorcée pour démarrer. La pompe accélère jusqu'à 1800 tr/min et s'interrompt pendant trois (3) secondes : s'il y a assez d'eau dans le panier, la pompe quitte le mode amorçage et exécute la vitesse commandée.

Défaut : **3450 tr/min**

Vous pouvez régler la vitesse d'amorçage entre 2400 et 3450 tr/min. Si la pompe est montée sur un coussinet proche du niveau d'eau, elle n'a pas besoin de tourner à 3450 tr/min pour s'amorcer correctement. Le réglage peut être diminué pour empêcher le fonctionnement à une vitesse supérieure à celle qui est nécessaire. Les facteurs quotidiens (pression ambiante locale, températures de l'eau/l'air, volume d'eau conservé du dernier cycle) peuvent affecter les performances d'amorçage. En raison de la nature très fluctuante de ces facteurs, la vitesse d'amorçage doit être réglée assez haut pour s'adapter aux changements environnementaux et mécaniques afin de garantir un amorçage correct de la pompe. Pour trouver la vitesse spécifique la plus efficace, il peut être nécessaire de tester et évaluer soigneusement les performances d'amorçage.

Défaut : **11 minutes**

Vous pouvez définir le temps d'amorçage maximal entre 1 et 30 minutes. Ce réglage correspond à la durée pendant laquelle la pompe tentera de s'amorcer avant d'afficher une erreur d'amorçage. Si cela se produit, remplissez le panier de la pompe avec de l'eau et redémarrez-la.

Défaut : **5**

La plage d'amorçage peut être réglée de 1 à 10. Plus la plage est petite, plus la pompe a besoin de déplacer d'eau pour détecter qu'elle est amorcée. Pour les plages les plus élevées, la pompe va détecter qu'elle est entièrement amorcée en déplaçant moins d'eau. Si le réglage de la plage est trop élevé, la pompe peut interrompre le mode d'amorçage avant d'être entièrement amorcée. La plage va s'ajuster automatiquement à la vitesse d'amorçage réglée, parce que les débits de la pompe seront inférieurs à des vitesses plus faibles.

Défaut : **20 secondes**

Vous pouvez régler le délai d'amorçage entre 1 seconde et 10 minutes. Si la pompe n'a pas assez d'eau après le mode d'amorçage automatique, elle accélère jusqu'à la vitesse d'amorçage (sous « Réglages de la pompe », page 8) et fonctionne pendant 20 secondes (ou le temps réglé).

Il peut s'avérer nécessaire d'augmenter le délai d'amorçage pour stabiliser le système avant que la pompe commence à appliquer les vitesses. Si la pompe continue à afficher une erreur d'amorçage, l'augmentation de la durée du délai d'amorçage peut corriger ce problème.

Défaut : **Activé**

Cette fonction permet à la pompe de reconnaître un bas débit imprévu ou des situations de débit nul en exécutant un programme. Par exemple, la pompe se met pause pendant une (1) minute après avoir détecté qu'elle a perdu son amorçage de manière imprévue. Après cette pause, la pompe essaiera de se réamorcer et, si elle réussit, elle continuera à fonctionner selon sa programmation. Si l'amorçage échoue, la pompe continuera à tenter de s'amorcer selon le fonctionnement normal d'amorçage jusqu'à ce qu'elle réussisse ou qu'une erreur d'amorçage se produise et s'affiche.

Désactivé/activé

Vitesse d'amorçage

Durée max. d'amorçage

Plage d'amorçage

Délai d'amorçage

Perte d'amorçage

RÉGLAGE DES FONCTIONS D'AMORÇAGE

Remarque : les fonctions d'amorçage sont accessibles uniquement si l'amorçage est activé.

1. Appuyez sur **Menu**.
2. Utilisez la flèche **bas** pour faire défiler jusqu'à « Amorçage » et appuyez sur **Select** (Sélectionner).
3. L'amorçage est activé par défaut. Pour le désactiver, faites défiler jusqu'à « Désactivé », puis appuyez sur **Select** (Sélectionner). **Remarque** : les fonctions d'amorçage sont accessibles uniquement si l'amorçage est activé.
4. Appuyez sur **Save** (Enregistrer) si vous avez modifié le réglage, cela permet d'enregistrer la sélection.
5. Appuyez sur la flèche **bas** pour faire défiler jusqu'à « Régler vitesse ». Appuyez sur **Select** (Sélectionner) pour modifier.
6. Utilisez les flèches **haut ou bas** pour modifier les réglages de vitesse. Appuyez sur **Save** (Enregistrer).
7. Appuyez sur la flèche **bas** pour faire défiler jusqu'à « Durée max. d'amorçage ». Appuyez sur **Select** (Sélectionner) pour modifier.
8. Utilisez les flèches **haut ou bas** pour modifier la durée de 1 minute à 30 minutes. Appuyez sur **Save** (Enregistrer).
9. Appuyez sur la flèche **bas** pour faire défiler jusqu'à « Plage d'amorçage ». Appuyez sur **Select** (Sélectionner) pour modifier.
10. Utilisez les flèches **haut ou bas** pour modifier de 1 à 10. L'augmentation du chiffre permet à l'entraînement de détecter l'amorçage avec un débit d'eau inférieur.
11. Appuyez sur **Save** (Enregistrer). Appuyez sur la flèche **bas** pour faire défiler jusqu'à « Délai d'amorçage ». Appuyez sur **Select** (Sélectionner) pour modifier.
12. Utilisez les flèches **haut ou bas** pour modifier de 1 seconde à 10 minutes. Appuyez sur **Save** (Enregistrer).
13. Appuyez sur la flèche **bas** pour faire défiler jusqu'à « Perte d'amorçage ».
14. Le réglage d'usine par défaut est « Activé ». Pour désactiver, appuyez sur **Select** pour modifier et utilisez la flèche **bas** pour faire défiler jusqu'à « Désactivé ». Appuyez sur **Save** (Enregistrer).
15. Appuyez sur **Back** (Retour) pour quitter le menu d'amorçage.

DÉSACTIVER LA FONCTION AMORÇAGE DE LA POMPE

Si la pompe IntelliFlo® VSF est connectée à un système de commande d'automatisation, la fonction d'amorçage de la pompe ne pourra pas être désactivée uniquement par le système de commande d'automatisation externe. Si la pompe IntelliFlo® est connectée à un système de commande d'automatisation et que vous ne désirez pas utiliser la fonction Amorçage, désactivez-la sur la pompe.

Pour désactiver l'amorçage avec un système de commande automatique :

1. Déconnecter temporairement le câble de communication RS-485.
2. Ouvrir le couvercle de l'écran LCD pour désactiver l'amorçage sur la pompe. Appuyez sur **Menu**, utilisez les **flèches** pour faire défiler et sélectionnez « Amorçage », puis « Désactivé » (le réglage par défaut est « Activé »). Appuyez sur **Back** (Retour) pour quitter le menu.
3. Une fois l'amorçage désactivé, réinstaller le câble de communication RS-485.

MODE THERMIQUE

Le capteur du mode thermique est dans l'entraînement, sur le moteur. Cette fonction permet de régler une vitesse (450 à 3450 tr/min) ou un débit (5,5 à 38 m³/h) qui s'exécute lorsque la pompe IntelliFlo® VSF à vitesse et débit variable passe en mode thermique. Il est possible de régler le niveau de température qui initiera l'activation du mode thermique.

REMARQUE IMPORTANTE : Cette fonction permet de protéger la pompe. Ne pas dépendre de la fonction Mode thermique pour protéger la piscine du gel. Dans certaines situations, la pompe détectera une température autre que la température extérieure réelle.

Vous devriez utiliser le capteur de température extérieur des systèmes d'automatisation pour détecter la température réelle. Par exemple, si la pompe se situe à l'intérieur, la température de la pièce n'indique pas la température extérieure. Le pompe ne détectera pas la température de l'eau.

Pour accéder au menu Mode thermique :

1. Vérifier que la LED d'alimentation verte est allumée.
2. Appuyez sur **Menu**.
3. Utilisez la flèche **bas** pour faire défiler jusqu'à « Mode thermique » et appuyez sur **Select** (Sélectionner).
4. Le réglage en usine par défaut du mode thermique est « Activé ». Pour désactiver le mode thermique, appuyez sur **Select** (Sélectionner) pour mettre « Activé » en surbrillance.
5. Appuyez sur la flèche **haut** : « Désactivé » s'affiche.
6. Appuyez sur **Save** (Enregistrer) pour enregistrer.

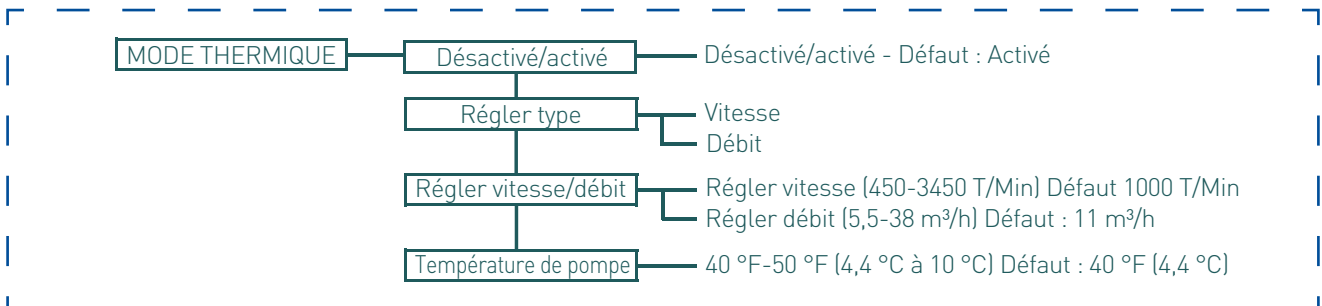
Pour régler la vitesse/le débit du mode thermique et la température de la pompe :

Remarque : les fonctions du mode thermique sont accessibles uniquement si ce dernier est activé.

1. Utilisez les flèches **haut ou bas** pour faire défiler jusqu'à « Régler type ». Appuyez sur **Select** (Sélectionner).
2. Utilisez les flèches **haut ou bas** pour choisir entre « Vitesse » ou « Débit ». Appuyez sur **Save** (Enregistrer).
3. Utilisez les flèches **haut ou bas** pour faire défiler jusqu'à « Régler vitesse/débit ». Appuyez sur **Select** (Sélectionner).
4. Utilisez les flèches **haut ou bas** pour modifier les réglages de vitesse ou de débit. Appuyez sur **Save** (Enregistrer).
5. Appuyez sur la flèche **bas**. « Température » s'affiche. (Cette valeur va déterminer à quelle température la pompe activera le mode thermique, par défaut, c'est 4,4 °C/40 °F).
6. Appuyez sur **Select** pour modifier. Utilisez les flèches **haut ou bas** pour ajuster les réglages.
7. Appuyez sur **Save** (Enregistrer) pour enregistrer le réglage de température.

Remarque : Pour annuler les changements, appuyez sur **Back** (Retour) pour quitter sans enregistrer.

8. Appuyez sur **Back** (Retour) pour quitter



Options du menu Mode thermique

FONCTIONNEMENT DE LA POMPE (24/25)

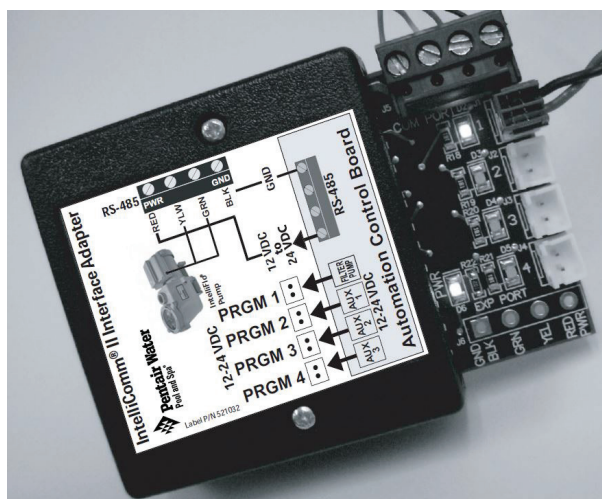
COMMANDE EXTERNE AVEC CENTRE DE COMMUNICATION INTELLICOMM® II

La pompe IntelliFlo® peut être contrôlée à distance par le centre de communication Pentair IntelliComm II via le câble de communication RS-485. Le centre de communication IntelliComm II est équipé de quatre paires de connexions de borne d'entrée. Ces entrées sont actionnées soit par une tension CA de 15 - 240 V soit une tension CC de 15 - 100 V. Les vitesses de la pompe IntelliFlo® peuvent être contrôlées via les commandes de l'appareil.


Remarque : pour que la pompe IntelliFlo® accepte les commandes du système de communication IntelliComm, elle doit être en mode « Horaires actifs » (LED au-dessus du bouton Start/Stop allumée).

Si plus d'une entrée est active, le numéro le plus élevé sera communiqué à la pompe IntelliFlo®. L'IntelliComm communiquera toujours avec l'adresse de pompe 1.

Voici la priorité des numéros de programme ; **Exemple** : Si les programmes 1 et 2 sont activés, le programme 2 sera sélectionné, en dépit de la vitesse affectée (régime). Le numéro de programme le plus élevé (2) aura toujours la priorité. Le tableau suivant décrit la borne de câblage de l'IntelliComm.



Centre de communication IntelliComm II

Numéro de borne	Nom de borne	Tension	Courant maximal	Type de phase	Fréquence
1-2	Alimentation	100-240 V CA	100 mA	1 entrée	50/60 Hz
3-4	Programme 1	15 -240 VAC ou 15-100 VDC	1 mA	1 entrée	50/60 Hz
5-6	Programme 2	15 -240 VAC ou 15-100 VDC	1 mA	1 entrée	50/60 Hz
7-8	Programme 3	15 -240 VAC ou 15-100 VDC	1 mA	1 entrée	50/60 Hz
9-10	Programme 4	15-240 VAC ou 15-100 VDC	1 mA	1 entrée	50/60 Hz
11 12	RS-485 Données + : Jaune Données - : Vert	-5 à +5 V CC	5 mA	1 sortie	S.O.
	Terre				

FONCTIONNEMENT DE LA POMPE (25/25)

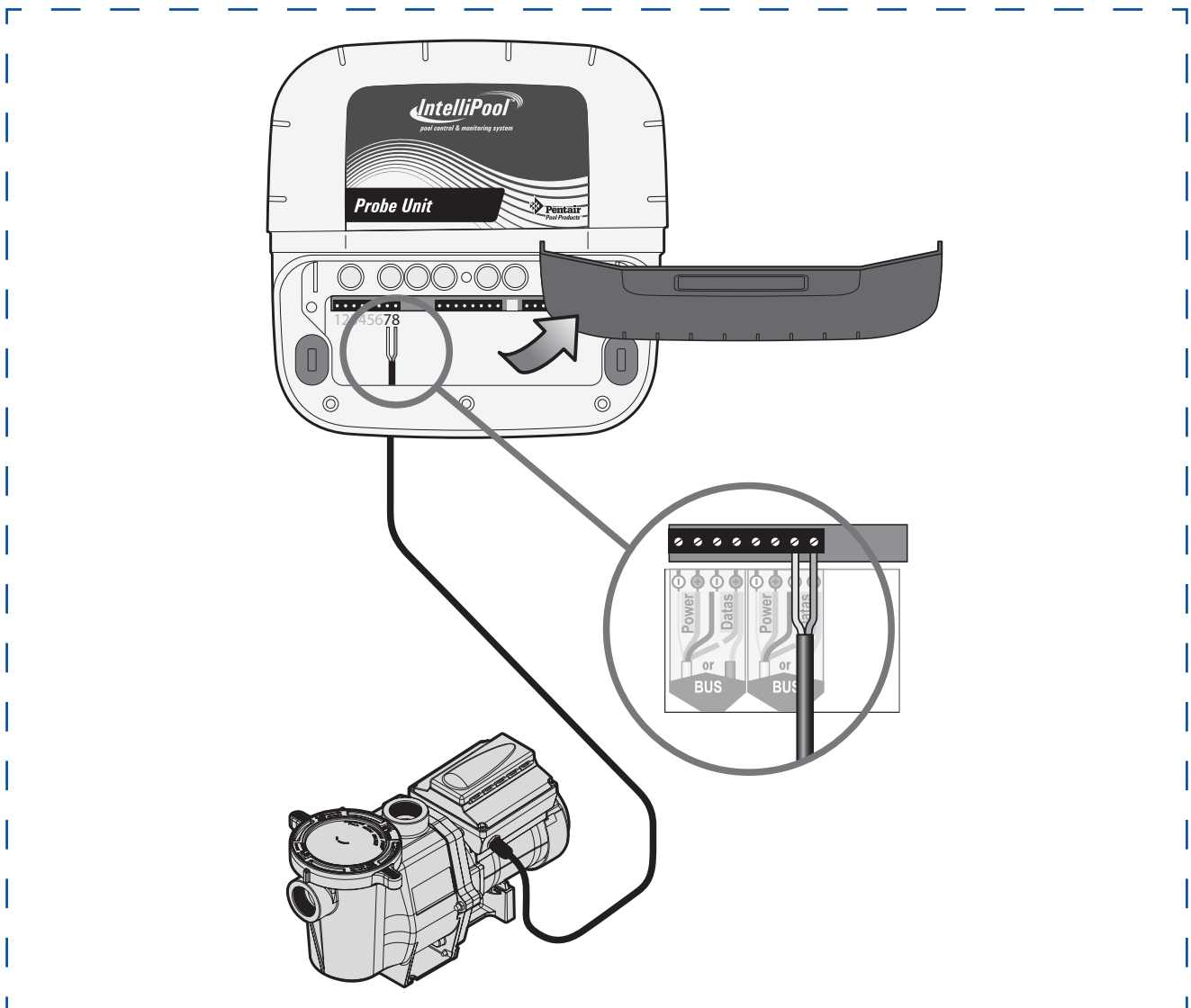
RACCORDER LA POMPE À UN SYSTÈME INTELLIPOOL

La pompe IntelliFlo® peut être contrôlée à distance par un système IntelliPool via le câble de communication RS-485.

⚠ AVERTISSEMENT - Couper le courant alimentant le centre de commande IntelliPool avant de procéder aux connexions.

Pour connecter la pompe IntelliFlo®, brancher le câble de communication RS-485 à la carte de circuit imprimé du système IntelliPool :

1. Ouvrez la façade du centre de contrôle IntelliPool.
2. Retirez le panneau de protection rouge.
3. Diriger le câble à deux conducteurs dans l'ouverture du passe-fils du centre de contrôle située du côté droit et dans le connecteur de bus jusqu'à la carte mère.
4. Dénuder les conducteurs du câble de 6 mm (1/4") Insérer les fils dans les bornes à vis. Serrer les fils avec les vis. Assurez-vous de respecter le code de couleur des câbles : JAUNE sur COM (-) et VERT sur COM (+)
5. Fermez le centre de communication.



ENTRETIEN UTILISATEUR (1/3)

Les informations suivantes décrivent l'entretien et la maintenance de la pompe IntelliFlo® VSF. Les illustrations s'appliquent au modèle de pompe WhisperFlo IntelliFlo VSF.

PANIER DE PRÉ-FILTRE DE LA POMPE

Le pré-filtre, parfois appelé « cuvette à cheveux et à charpie », se situe à l'avant de la pompe. Il contient un panier qui doit rester propre et à tout moment exempt de feuilles et de débris. Pour vérifier s'il y a des feuilles ou des débris, observer le panier par le couvercle transparent sur le dessus.

Quel que soit l'intervalle entre les nettoyages de filtre, il est très important d'inspecter visuellement le panier de pré-filtre au moins une fois par semaine. Un panier sale réduira l'efficacité du filtre et éventuellement du chauffage.

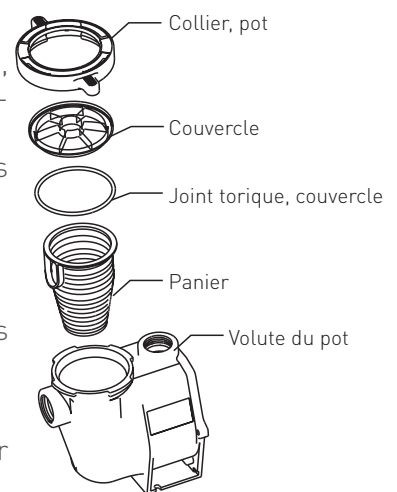
AVERTISSEMENT - NE PAS ouvrir le panier de pré-filtre si la pompe ne s'amorce pas ou si elle a fonctionné sans eau dans le panier de pré-filtre. Les pompes actionnées dans ces circonstances peuvent connaître une accumulation de pression de vapeur et contenir de l'eau chaude. L'ouverture de la pompe peut provoquer de graves blessures. Afin d'éviter d'éventuelles blessures, vérifier que les vannes d'aspiration et de décharge sont ouvertes et que le panier de pré-filtre est froid au toucher, puis l'ouvrir avec une extrême précaution.

ATTENTION - Pour éviter des dégâts à la pompe et au filtre et pour un fonctionnement correct du système, nettoyer régulièrement le panier de pré-filtre et les paniers du skimmer.

Entretien du pré-filtre de la pompe

Si la pompe IntelliFlo® est installée sous le niveau d'eau de la piscine, fermez les tuyaux de retour et d'aspiration avant d'ouvrir le panier de pré-filtre de la pompe.

1. Appuyer sur le bouton Stop pour arrêter la pompe et la mettre hors tension au niveau du disjoncteur.
2. Débrancher le câble de communication de la pompe IntelliFlo®.
3. Libérer la pression du système.
4. Tourner la bague de retenue et le couvercle dans le sens inverse des aiguilles d'une montre jusqu'à ce qu'ils s'arrêtent.
5. Retirer le couvercle de la pompe et la bague de retenue.
6. Retirer le panier et jeter les saletés, puis rincer le panier. Si le panier est fissuré, remplacez-le.
7. Remettre le panier en place et remplir le pré-filtre et la volute d'eau jusqu'à l'orifice d'entrée.
8. Nettoyer le couvercle, le joint torique et la surface d'étanchéité du panier. Graisser le joint torique avec du téflon® ou du lubrifiant au silicone.
9. Remettre le couvercle en place en mettant la bague de retenue et le couvercle sur le panier.
10. Vérifier que le joint torique du couvercle est bien en place. Placer la bague de retenue et le couvercle, puis tourner dans le sens des aiguilles d'une montre jusqu'à ce que les poignées soient horizontales, comme illustré.
11. Rebrancher le câble de communication à la pompe si nécessaire.
12. Mettre le courant au niveau du disjoncteur. Réinitialiser l'horloge de la piscine à l'heure correcte





AVERTISSEMENT - LE FILTRE FONCTIONNE SOUS HAUTE PRESSION. LORS DE L'ENTRETIEN D'UNE PARTIE DU SYSTÈME DE CIRCULATION (BAGUE DE RETENUE, POMPE, FILTRE, VANNES, ETC.), DE L'AIR PEUT ENTRER ET ÊTRE PRESSURISÉ. DE L'AIR SOUS PRESSION PEUT PROVOQUER L'EXPULSION DU COUVERCLE, CE QUI PEUT CAUSER DES BLESSURES GRAVES, LA MORT OU DES DÉGÂTS MATÉRIELS. POUR ÉVITER CE RISQUE, SUIVEZ CES INSTRUCTIONS.

13. Ouvrez la vanne de décharge d'air manuelle au-dessus du filtre.
14. Se tenir éloigné du filtre. Appuyer sur le bouton Start de la pompe.
15. Purgez l'air du filtre jusqu'à ce qu'un jet d'eau constant sorte.
16. Fermez la vanne de décharge d'air manuelle.

ENTRETIEN DU MOTEUR

1. Protection contre la chaleur :

- Mettre le moteur et le boîtier de commande à l'abri du soleil.
- Tout local clos doit être bien ventilé pour éviter une surchauffe. Faire particulièrement attention au couvercle du ventilateur du moteur et aux ailettes de refroidissement entre la transmission et le moteur.
- Prévoyez une ventilation transversale suffisante.

2. Protection contre la saleté :

- Protégez le moteur des corps étrangers ou des projections d'eau.
- Ne rangez (ou déversez) pas de produits chimiques de piscine près du moteur.
- Éviter de balayer ou de remuer la poussière près du moteur quand il fonctionne.
- Si un moteur a été endommagé par la saleté, la garantie sera annulée.

3. Protection contre l'humidité :

- Protéger des projections d'eau provenant de la piscine.
- Protéger des intempéries.
- Protéger des arroseurs.
- Si un moteur est mouillé, il convient de le laisser sécher avant de l'utiliser. Ne pas laisser la pompe fonctionner si elle a été inondée.
- Si un moteur a été endommagé par l'eau, la garantie sera annulée.

Remarque : Ne pas couvrir le moteur et le boîtier de commande de plastique ou d'un autre matériau étanche à l'air pendant l'hivernage. Le moteur et le boîtier de commande peuvent être couverts pendant un orage, pour l'hiver, etc., mais jamais quand ils fonctionnent ou quand il est prévu de les faire fonctionner.

HIVERNAGE


Pour protéger l'électronique de la pompe IntelliFlo® des dommages dus au gel, la pompe se mettra automatiquement sur tension pour générer une chaleur interne si la température extérieure est inférieure à 4,4° C (40 °F). La fonction « Antigel » de la pompe IntelliFlo® n'a pas pour but de protéger la tuyauterie du système du gel. La fonction Antigel est ajustable, il est possible de modifier la température d'activation de 4,4 - 10° C (40°- 50° F). Reportez-vous à la page 15 pour de plus amples informations.

1. Si la température de l'air descend sous 4,4° C (40° F), l'eau de la pompe peut geler et provoquer des dégâts. Les dégâts causés par le gel ne sont pas couverts par la garantie.
2. Pour éviter des dégâts par le gel, suivre les procédures reprises ci-dessous.
 - Couper le courant de la pompe au niveau du disjoncteur.
 - Vidanger l'eau de la pompe en retirant les deux bouchons de purge à dévisser situés au bas de la volute. Rangez les bouchons dans le panier de pompe.
 - Recouvrez le moteur pour le protéger de la pluie, de la neige ou du gel.
 - N'enveloppez pas le moteur dans du plastique. Cela risque de provoquer de la condensation et de la rouille à l'intérieur du moteur.

Remarque : Dans les zones tempérées, lorsque des conditions de gel temporaires se produisent, faites tourner la filtration toute la nuit pour éviter le gel.

AMORÇAGE DE LA POMPE APRÈS UN ENTRETIEN

Avant un démarrage du système, la pompe et le système doivent être amorcés manuellement. Veiller à rouvrir les vannes avant utilisation. Pour amorcer l'IntelliFlo®, le panier de pré-filtre doit être rempli d'eau.

 **ATTENTION** - NE PAS faire fonctionner la pompe à sec. Si la pompe fonctionne à sec, le joint mécanique risque de s'abîmer et la pompe commencera à couler. Si cela se produit, le joint endommagé doit être remplacé. TOUJOURS garder le niveau d'eau adéquat dans la piscine. Un fonctionnement continu avec un niveau d'eau inadéquat pourrait provoquer une perte de pression susceptible d'entraîner des dégâts au carter de pompe, à la turbine et au joint.

Pour toutes les instructions sur la manière d'amorcer la pompe IntelliFlo®, se référer à « Amorcer la pompe pour la première fois ou après un entretien » en page 30.

MONTAGE ET DÉMONTAGE (1/5)

Les informations suivantes décrivent comment installer la pompe IntelliFlo®.

INSTALLATION DE LA POMPE INTELLIFLO

Seul un technicien qualifié doit installer la pompe IntelliFlo®. Reportez-vous à la section « Avertissements et consignes de sécurité importants » pages 4 à 6 pour des consignes d'installation supplémentaires et les informations de sécurité.

Contenu du kit de la pompe IntelliFlo®

Pompe IntelliFlo® VSF, passe-câble et guide de prise en main.

Emplacement

1. Installer la pompe le plus près possible de la piscine ou du spa. Pour réduire les pertes de friction et améliorer le rendement, utiliser des tuyaux d'aspiration et de retour courts et directs.
2. Installer la pompe à un minimum de 1,52 m (5 pieds) de la paroi intérieure de la piscine et du spa, ou selon les réglementations locales.
3. Installer la pompe à une distance minimale de 0,9 mètres (3 pieds) de la sortie du chauffage.
4. Ne pas installer la pompe à plus de 2,5 m (8 pieds) au-dessus du niveau d'eau.
5. Installer la pompe à l'abri, dans un endroit bien ventilé et protégé d'une humidité excessive (c.-à-d. pluie, arroseurs, etc.).
6. Dans le cas des bains à remous et des spas, ne pas installer dans une enceinte extérieure ou sous la jupe d'un bain à remous ou d'un spa.
7. Installer la pompe avec un écart arrière d'au moins 80 mm (3 pouces) de sorte que le moteur puisse être retiré facilement pour la maintenance et la réparation.

Tuyauterie

- Pour une tuyauterie de piscine optimisée, il est recommandé d'utiliser des tuyaux plus larges. Lors de l'installation des raccords d'entrée et de sortie (adaptateurs mâles), utiliser du produit d'étanchéité pour filet.
- Ne pas installer de coudes de 90° directement à l'entrée ou la sortie de la pompe. Une vanne, un coude ou un T installé(e) dans la conduite d'aspiration ne doit pas être plus près de l'avant de la pompe que cinq (5) fois le diamètre du tuyau de la conduite d'aspiration (un tuyau de 50 mm (2 pouces) nécessite une ligne droite de 250 mm (10 pouces) devant l'entrée d'aspiration de la pompe). Cela permettra d'amorcer la pompe plus rapidement et elle fonctionnera plus longtemps.
- Les systèmes d'aspiration immergés doivent avoir des robinets-vannes intégrés dans les tuyaux d'aspiration et de décharge pour la maintenance. Toutefois, le robinet-vanne d'aspiration ne doit pas être plus près que cinq fois le diamètre du tuyau d'aspiration, comme décrit ci-dessus.

Électrique

- Il est nécessaire d'incorporer un moyen de déconnexion dans le câblage fixe conformément aux règles de câblage.
- Si le cordon d'alimentation est endommagé, il doit être remplacé pour éviter tout risque.
- La pompe doit être alimentée via un dispositif de courant résiduel (RDC) dont le courant de fonctionnement résiduel nominal n'excède pas 30 mA. Utiliser un disjoncteur différentiel de type A ou B.

Kit optionnel de repositionnement du clavier

Dans certains cas où l'utilisateur ne dispose pas d'un accès simple ou pratique à la pompe IntelliFlo VSF, un kit de repositionnement du clavier (réf. : R356905) peut être acheté auprès de votre fournisseur d'équipement de piscine local. Ce kit permet de retirer le clavier et de le réinstaller dans un emplacement fixe offrant un meilleur accès.

Consultez les **Instructions d'installation du kit de repositionnement du clavier** fournies avec le kit.

MONTAGE ET DÉMONTAGE (2/5)

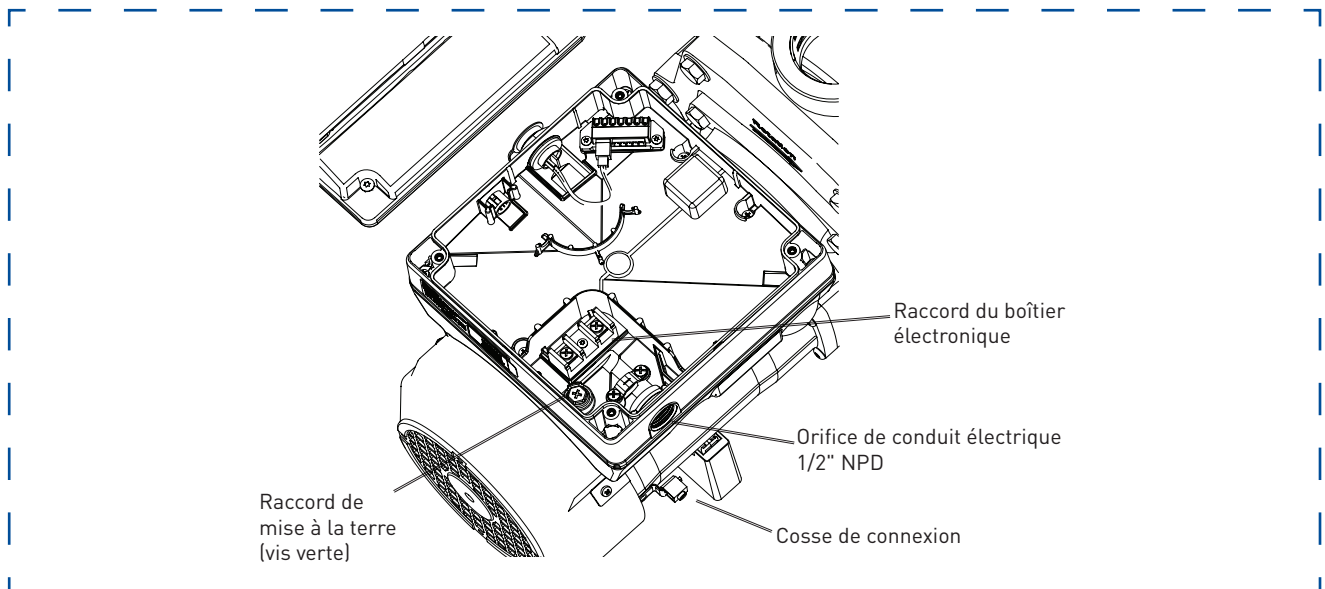
Câblage

1. Vérifier que tous les interrupteurs et disjoncteurs électriques sont coupés avant de raccorder le moteur.

⚠ AVERTISSEMENT - CHARGE STOCKÉE - Attendez au moins soixante (60) secondes avant d'intervenir.

2. S'assurer que la tension est conforme aux exigences indiquées sur la plaque signalétique du moteur. À défaut, le moteur est exposé à des risques d'endommagement permanent.
3. Pour connaître les tailles de câbles et les consignes générales d'installation électrique, veuillez suivre les spécifications définies dans le code national d'électricité et tout autre code local.
4. Utiliser un renfort de câble et vérifier que tous les raccordements électriques sont propres et étanches.
5. Couper les fils à la longueur appropriée de sorte qu'ils ne se chevauchent ou ne se touchent pas quand ils seront connectés.
6. Réinstaller le clavier après avoir raccordé la pompe en remplaçant le couvercle sur le câblage du boîtier, puis replacer le clavier dans le sens souhaité à l'aide des quatre (4) vis d'angle.

Remarque : assurez-vous que le câble du clavier n'est pas pincé entre le boîtier électronique et le clavier lors de la réinstallation.






SPÉCIFICATIONS ÉLECTRIQUES DE LA POMPE INTELLIFLO®

Protection du circuit : Dispositif de sécurité bipolaire 20 A sur le tableau électrique.

Entrée : 230 VAC, 50/60 Hz, 3200 W, monophasé

DÉMONTAGE DE LA POMPE

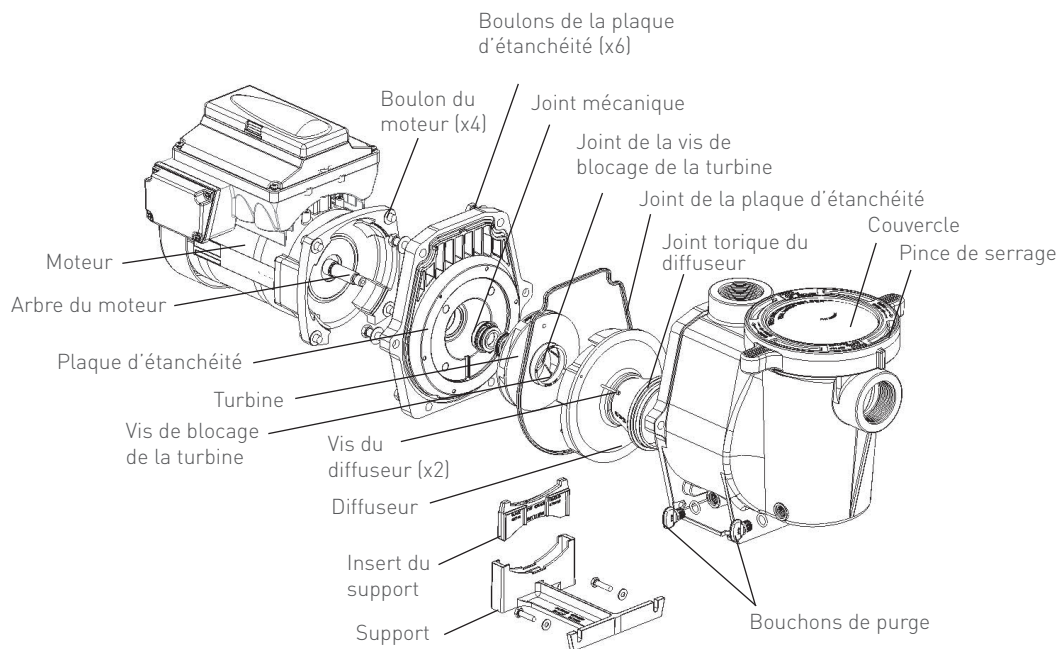
-  **AVERTISSEMENT** - Toujours débrancher le courant de la pompe de piscine au niveau du disjoncteur et déconnecter le câble de communication avant d'intervenir sur la pompe. Tout manquement à cette obligation est susceptible d'entraîner la mort ou d'occasionner des lésions corporelles graves aux utilisateurs de la piscine, aux installateurs ou à d'autres personnes en raison du risque d'électrocution. Lisez toutes les instructions d'entretien avant d'intervenir sur la pompe.
-  **AVERTISSEMENT** - NE PAS ouvrir le panier de pré-filtre si la pompe ne s'amorce pas ou si elle a fonctionné sans eau dans le panier de pré-filtre. Les pompes actionnées dans ces circonstances peuvent connaître une accumulation de pression de vapeur et contenir de l'eau chaude. L'ouverture de la pompe peut provoquer de graves blessures. Afin d'éviter le risque de blessures, assurez-vous que les vannes d'aspiration et de décharge sont ouvertes et que la température du panier de pré-filtre est froide au toucher, puis ouvrez la pompe avec une extrême précaution.
-  **ATTENTION** - Ne pas griffer les surfaces d'étanchéité polies de l'arbre ; le joint fuira si les faces sont endommagées.

Les illustrations se reportent au modèle de pompe WhisperFlo IntelliFlo VSF. Le démontage diffère quelque peu des autres modèles. Se reporter à la liste des pièces détachées ou visiter le site Web (www.pentairpooleurope.com) pour les schémas de montage spécifiques.

Pour enlever et retirer le joint mécanique de la pompe, appliquer les procédures suivantes :

1. Couper le disjoncteur de la pompe au niveau du panneau principal.
2. Déconnecter la câble de communication RS-485 de la pompe (si connecté à la pompe).
3. Purger la pompe en retirant les bouchons de purge. Aucun outil n'est nécessaire.
4. Retirer les six boulons ou le collier à sangle maintenant le boîtier (panier de pré-filtre/volute) au sous-ensemble arrière.
5. Détacher délicatement les deux moitiés de la pompe en enlevant le sous-ensemble arrière.
6. Desserrer les vis de maintien situées sur le diffuseur (ne s'applique pas à la pompe UltraFlow-VSD).
7. Maintenir la turbine fermement en place et retirer sa vis de blocage. La vis présente un filet à gauche et se desserre dans le sens horaire.
8. Utiliser un tournevis plat pour tenir l'arbre du moteur. L'arbre du moteur présente une fente à son extrémité, celle-ci est accessible via le centre du couvercle de ventilateur.
Remarque : il est possible d'utiliser une clé réglable pour maintenir le bras du tournevis en place. Utilisez une pince-étau si votre tournevis a un bras rond.
9. Pour dévisser la turbine de l'arbre, tourner la turbine dans le sens contraire aux aiguilles d'une montre.
10. S'il faut replacer le joint, retirer la portion rotative blanche du joint mécanique de la turbine.
11. Retirer les quatre boulons de la plaque de joint sur le moteur.
12. Placer la plaque de joint face vers le bas sur une surface plane et extraire le joint mécanique.
13. Nettoyer la plaque de joint, l'alésage du logement de joint et l'arbre du moteur.

MONTAGE ET DÉMONTAGE (4/5)



REPLACEMENT DES JOINTS D'ARBRE

Le joint d'arbre consiste essentiellement en deux parties : un organe rotatif et un joint en céramique. La pompe exige peu ou pas d'entretien autre qu'un soin raisonnable. Toutefois, un joint d'arbre peut occasionnellement s'abîmer et doit être remplacé. Remarque : les faces polies du joint risquent de s'abîmer si elles ne sont pas manipulées avec soin.

REMONTAGE DE LA POMPE/REPLACEMENT DES JOINTS

1. Lors de la repose du joint d'arbre de rechange, utiliser un agent d'étanchéité en silicone sur la partie métallique avant de l'emmancher dans la plaque de joint, comme illustré. Remarque : Faites très attention en appliquant l'agent d'étanchéité. Vérifier qu'il n'entre pas en contact avec la surface de la plaque d'étanchéité ou le joint en céramique. Laisser sécher l'agent d'étanchéité toute la nuit avant de remonter la pompe
2. Avant d'installer la partie rotative du joint dans la turbine, vérifier que la turbine est propre. Utiliser de l'eau et du savon doux pour lubrifier l'intérieur du joint. Emmancher le joint dans la turbine avec les pouces et frotter les faces en céramique et en carbone avec un chiffon propre.
3. Remonter la plaque d'étanchéité sur le moteur.
4. Graisser le filet d'arbre du moteur et visser la turbine sur l'arbre du moteur.
5. Visser la vis de blocage de la turbine (dans le sens contraire aux aiguilles d'une montre pour serrer).
6. Remonter le diffuseur sur la plaque d'étanchéité. Vérifier que les axes en plastique et les inserts de vis de maintien sont alignés.
7. Graisser le joint torique du diffuseur et le joint de la plaque d'étanchéité avant le remontage.
8. Assembler le sous-ensemble du moteur au corps de la pompe-panier de pré-filtre.
9. Remplir la pompe d'eau.
10. Réinstaller le couvercle de la pompe et le collier de plastique. Se reporter à « Entretien du panier de pré-filtre de la pompe » en page 37 pour de plus amples détails.
11. Reconnecter le câble de communication RS-485 à la pompe.
12. Amorcer la pompe, voir page 29.

MONTAGE ET DÉMONTAGE (5/5)

PIÈCES DÉTACHÉES

Vous pouvez consulter la liste détaillée des pièces détachées ou le catalogue du produit sur www.pentairpooleurope.com.

DÉMONTAGE ET REMONTAGE DU MÉCANISME D'ENTRAÎNEMENT

⚠ AVERTISSEMENT - Pour éviter les chocs électriques dangereux ou mortels, couper le courant du moteur avant d'intervenir sur la pompe ou le moteur.

⚠ ATTENTION - Pour éviter un risque électrique, ne pas retirer les quatre vis inviolables de l'ensemble moteur.

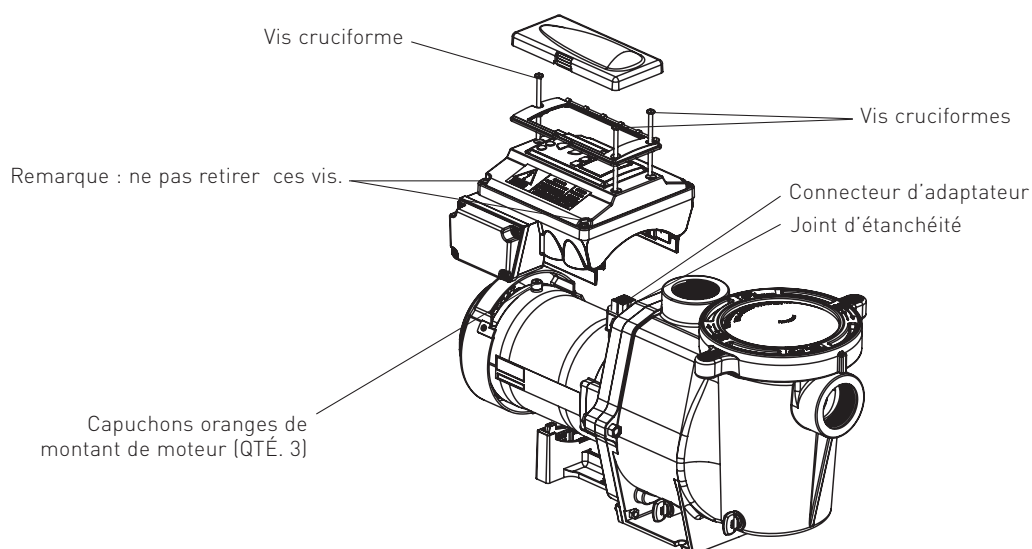
Pour retirer le boîtier électronique et le panneau de commande IntelliFlo® du moteur :

1. Vérifier que tous les interrupteurs et disjoncteurs électriques sont coupés avant de retirer le mécanisme d'entraînement.
2. Débrancher le câble de communication RS-485 de la pompe.
3. Ouvrir le couvercle du panneau de commande.
4. Enlever les trois vis à tête Phillips fixant le mécanisme d'entraînement sur l'ensemble moteur, comme illustré.
5. Lever le mécanisme d'entraînement et le retirer de l'adaptateur du moteur situé sur le dessus de l'ensemble moteur.

Remarque : veiller à ne pas retirer le joint entre le boîtier électronique et le moteur, car il permet de repousser l'humidité de l'entraînement et du moteur. Remplacer le joint s'il est endommagé. Ne pas remonter le mécanisme d'entraînement avec un joint endommagé ou manquant.

Pour installer le boîtier électronique IntelliFlo® sur le moteur :


1. Vérifier que tous les interrupteurs et disjoncteurs électriques sont coupés avant l'installation.
2. Vérifier que le joint entre le mécanisme d'entraînement et le moteur est en place. Il est important d'éloigner l'humidité de l'entraînement et du moteur. Remplacer le joint s'il est endommagé. Ne pas remonter le mécanisme d'entraînement avec un joint endommagé ou manquant.
3. Vérifier que les trois (3) capuchons oranges de montant du moteur sont en place avant d'installer l'entraînement sur le moteur.
4. Aligner l'entraînement à l'adaptateur du moteur et le placer sur l'ensemble moteur.
5. Sécuriser et serrer l'entraînement avec les trois vis à tête Phillips.




ATTENTION - Avant d'installer ce produit, lire et suivre toutes les notices d'avertissement et instructions pages 4 à 6.

ALERTES ET AVERTISSEMENTS

La pompe IntelliFlo® VSF à vitesse et débit variable affiche toutes les alarmes et avertissements sur l'écran du panneau de commande. Lorsqu'une situation d'alarme ou d'avertissement se produit, le voyant correspondant s'allume à l'écran.

En cas d'alarme : le voyant d'alarme «  » s'allume et les boutons du panneau de commande sont désactivés jusqu'à ce que l'alarme soit résolue. Une pression sur le bouton Reset va éteindre l'alarme une fois que la situation d'erreur a été résolue.

En cas d'avertissement : le voyant d'avertissement «  » s'allume, mais la pompe continue à fonctionner. La limite de vitesse, de débit ou de pression qui provoque l'avertissement doit être ajustée afin de corriger l'avertissement.

Remarque : la pompe ne démarrera pas si la turbine tourne.

HORS TENSION/OFF

La tension d'alimentation est inférieure au besoin. Le mécanisme d'entraînement se bloque pour se protéger des surcharges. Le système d'entraînement contient des condensateurs qui le maintiennent sous tension suffisamment longtemps pour conserver les paramètres de fonctionnement en cours. Si le courant est rétabli pendant ce processus d'environ 20 secondes, le mécanisme d'entraînement ne redémarre pas avant la fin du processus.

ÉCHEC D'AMORÇAGE

Si la pompe n'est pas définie comme amorcée dans la « Durée max. d'amorçage », elle s'arrêtera et générera une « Alarme d'amorçage » pendant 10 minutes, puis tentera un nouvel amorçage. La « Durée max. d'amorçage » est réglée par l'utilisateur dans le menu d'amorçage. Si la pompe ne peut pas s'amorcer en cinq tentatives, elle génère une alarme permanente qui doit être réinitialisée manuellement.

SURCHAUFFE

Si la température du mécanisme d'entraînement dépasse 54,4 °C (130 °F), la pompe réduira lentement sa vitesse jusqu'à ce que la situation de surchauffe disparaisse.

MODE THERMIQUE

Une fois actif, le moteur fonctionne au régime prédéfini jusqu'à ce que la température interne du mécanisme d'entraînement dépasse la valeur minimale. La protection thermique interne de la pompe est désactivée lorsqu'elle est connectée au système d'automatisation. La protection thermique est fournie en sélectionnant OUI dans la partie MARCHE AVEC GEL du menu de fonctions du circuit du système de commande IntelliTouch®. Pour réactiver la protection thermique interne, la puissance vers la transmission doit être interrompue puis rétablie. Important : voir les explications du mode thermique page 34.

SURINTENSITÉ

Indique que le mécanisme d'entraînement est surchargé ou que le moteur a un problème électrique. Le mécanisme d'entraînement redémarrera 20 secondes après la fin du problème.

SURTENSION

Indique une tension d'alimentation excessive ou une source d'eau externe qui entraîne la rotation de la pompe et du moteur et donc la génération d'une tension excessive sur le bus CC interne du moteur. Le mécanisme d'entraînement redémarrera 20 secondes après la fin du problème de surtension.

ERREUR INTERNE

Indique que le logiciel d'autosurveillance du moteur a détecté une erreur. Éteignez l'alarme et redémarrez la pompe. Si l'alarme persiste, contactez le service technique de Pentair au numéro (+32) 14.295.911.

LIMITE DE VITESSE (AVERTISSEMENT)

La pompe a détecté qu'elle a atteint la vitesse maximale autorisée définie dans le menu Min/Max. La pompe continue à fonctionner, mais n'atteint pas la vitesse désirée.

LIMITE DE PRESSION (AVERTISSEMENT)

La pompe a détecté qu'elle a atteint la pression maximale autorisée définie dans le menu Min/Max. La pompe continue à fonctionner, mais n'atteint pas le débit ou la vitesse désirés en raison de la limite de pression. La fonction est activée par défaut lors de l'exécution d'un programme à débit constant, mais doit être activée manuellement si l'utilisateur veut que l'entraînement surveille la pression maximale lors de l'exécution d'un programme à vitesse constante.

LIMITE DE DÉBIT (AVERTISSEMENT)

La pompe a détecté qu'elle a atteint le débit maximal autorisé défini dans le menu Min/Max. La pompe continue à fonctionner, mais n'atteint pas la vitesse désirée parce qu'elle fonctionne au débit maximal. Le débit maximal peut être réglé dans le menu Min/Max. Cette fonction peut être activée dans le menu Min/Max pour qu'elle soit active lors de l'exécution d'un programme de vitesse.

RÉSOLUTION DES PROBLÈMES FRÉQUENTS

Utiliser les informations de dépannage générales suivantes pour résoudre les problèmes éventuels de la pompe IntelliFlo®. **Remarque** : Couper le courant de l'appareil avant de tenter un entretien ou une réparation.

PROBLÈME	CAUSE PROBABLE	SOLUTION
<p>Défaillance de la pompe. (Pour les messages d'alerte IntelliFlo®, se reporter à la section « Alertes et avertissements » à la page 45).</p>	<p>La pompe ne s'amorce pas - Fuite d'air dans l'aspiration. ERREUR D'AMORÇAGE peut s'afficher.</p> <p>La pompe ne s'amorce pas - Pas assez d'eau.</p> <p>La pompe reste en phase d'amorçage.</p> <p>Le joint du panier de pré-filtre est bouché.</p> <p>Le joint de panier de pré-filtre est défectueux.</p>	<p>Vérifiez les tuyaux et les vannes d'aspiration. Fixez le couvercle sur le panier de pré-filtre de la pompe et vérifiez que le joint de couvercle est en place. Vérifiez le niveau d'eau pour vous assurer que le skimmer n'aspire pas d'air.</p> <p>Assurez-vous que les conduites d'aspiration, la pompe, le pré-filtre et la volute de la pompe sont remplis d'eau.</p> <p>Ajuster la sensibilité d'amorçage à une valeur plus élevée (valeur par défaut 1 %).</p> <p>Nettoyez le panier de pré-filtre de la pompe.</p> <p>Remplacez le joint.</p>
<p>Capacité et/ou débit réduit. (Pour les messages d'alerte IntelliFlo®, se reporter à la section « Alertes et avertissements » à la page 45).</p>	<p>Poches d'air ou fuite dans la conduite d'aspiration. ERREUR D'AMORÇAGE peut s'afficher.</p> <p>Turbine obstruée. ERREUR D'AMORÇAGE peut s'afficher.</p> <p>Panier de pré-filtre obstrué.</p> <p>ERREUR D'AMORÇAGE peut s'afficher.</p>	<p>Vérifiez les tuyaux et les vannes d'aspiration. Coupez le courant de la pompe.</p> <p>Enlever les (6) boulons maintenant le boîtier (pré-filtre / volute) sur la plaque d'étanchéité. Écartez le moteur et la plaque d'étanchéité de la volute.</p> <p>Retirez les saletés de la turbine. Si les saletés ne s'enlèvent pas toutes, suivez les étapes ci-dessous :</p> <ol style="list-style-type: none"> 1. Enlever le diffuseur et son joint torique. 2. Enlever le boulon à filet à gauche et le joint torique. 3. Enlever, nettoyer et réinstaller la turbine. 4. Réinstaller le boulon et le joint torique. <p>Remettre le diffuseur et son joint torique en place.</p> <p>Remettre le moteur et la plaque d'étanchéité dans la volute.</p> <p>Remettre le collier à sangle autour de la plaque d'étanchéité et de la volute et serrer fermement.</p> <p>Nettoyer la pièce d'aspiration.</p>
<p>Circulation inadéquate. (Pour les messages d'alerte, se reporter à Alertes et Avertissements à la page 45)</p>	<p>Filtre ou panier de la pompe sales.</p> <p>La tuyauterie d'aspiration/décharge est trop petite.</p> <p>La vitesse est trop faible pour permettre un cycle de filtration approprié.</p>	<p>Vérifier le panier, si la pompe est branchée, la débrancher et nettoyer le panier.</p> <p>Vérifier et nettoyer le filtre de piscine.</p> <p>Augmenter la taille des tuyaux.</p> <p>Augmenter le temps de filtration.</p>

DÉPANNAGE (4/4)

<p>Problème électrique. (Pour les messages d'alerte, se reporter à Alertes et Avertissements à la page 45)</p>	<p>Peut apparaître sous forme d'alarme « Basse tension ».</p> <p>Peut apparaître sous la forme d'une alerte de « Surchauffe ».</p>	<p>Vérifier la tension aux bornes du moteur et au niveau du panneau pendant que la pompe tourne. Si elle est basse, vérifier les instructions de câblage ou consulter la compagnie d'électricité.</p> <p>Vérifier les connexions.</p> <p>Vérifier la tension de ligne ; si elle est inférieure à 90 % ou supérieure à 110 % de la tension nominale, s'adresser à un électricien qualifié.</p> <p>Augmenter la ventilation.</p> <p>Réduire la température ambiante.</p> <p>Serrer les raccordements de câbles détachés.</p> <p>Le moteur chauffe trop. Couper le moteur.</p> <p>Vérifier si la tension est correcte.</p> <p>Vérifier si la turbine est en bon état ou s'il y a un frottement.</p>
<p>L'écran LCD du panneau de commande s'affiche sporadiquement ou clignote.</p>	<p>Mauvais raccordement électrique de l'entraînement.</p>	<p>Vérifiez la connexion entre l'entraînement et le clavier. Voir image page 3. Le raccordement du boîtier électronique doit être serré.</p>
<p>Problèmes et bruits mécaniques.</p>	<p>Le moteur de la pompe tourne mais bruyamment.</p> <p>Corps étrangers (gravier, métal, etc.) dans la turbine de pompe.</p> <p>Cavitation.</p> <p>Bruit particulièrement évident au démarrage ou au ralentissement de la pompe.</p>	<p>Si les tuyaux d'aspiration et de décharge ne sont pas bien soutenus, l'ensemble de pompe souffrira. Ne pas monter la pompe sur une plate-forme en bois ! La monter correctement sur un socle en béton pour des performances silencieuses.</p> <p>Démonter la pompe, nettoyer la turbine, suivre les instructions d'entretien de la pompe pour le remontage.</p> <p>Améliorer les conditions d'aspiration.</p> <p>Diminuer le nombre de raccords.</p> <p>Augmenter la pression de décharge.</p> <p>Inspectez le chasse-goutte du moteur et le joint de l'axe du moteur derrière le chasse-goutte (PAS le joint mécanique de la pompe). Lubrifiez les joints en caoutchouc du moteur.</p>
<p>La pompe ne réagit pas aux commandes IntelliPool, IntelliComm.</p>	<p>Mauvaise configuration d'automatisme.</p> <p>Réseau de communication non opérationnel.</p>	<ol style="list-style-type: none"> 1. Vérifiez que le câble de communication est branché des deux côtés. 2. Vérifiez que l'adresse locale de la pompe correspond à l'adresse utilisée dans le système de commande. 3. Vérifiez que la pompe a reçu un nom de circuit dans le système de commande. 4. Vérifiez que l'écran de la pompe indique « AFFICHAGE DÉSACTIVÉ ». <p>Un dispositif défectueux sur le réseau peut empêcher le bon fonctionnement d'autres dispositifs réseau. Les dispositifs doivent être débranchés l'un après l'autre jusqu'à ce que le réseau fonctionne.</p>



PENTAIR AQUATIC SYSTEMS

**INDUSTRIEPARK WOLFSTEE, TOEKOMSTLAAN 30, 2200 HERENTALS - BELGIUM,
WWW.PENTAIRPOOLEUROPE.COM**

Copyright – Limited License: except as specifically permitted herein, no portion of the content on this document may be reproduced in any form or by any mean without the prior written permission of Pentair International SRL.

Copyright – Eingeschränkte Lizenz: soweit hierin nicht ausdrücklich zugelassen, dürfen die Inhalte dieses Dokuments ohne vorausgehende schriftliche Genehmigung der Pentair International SRL weder ganz noch auszugsweise und in gleich welcher Form und mit welchen Mitteln vervielfältigt werden.

Copyright – Beperkte licentie: behalve zoals hierin specifiek toegestaan, mag geen enkel deel van de inhoud van dit document op om het even welke manier of hoe dan ook gereproduceerd worden zonder de voorafgaande schriftelijke toestemming van Pentair International SRL.

Copyright – Licence limitée: sauf expressément autorisé ci-après, aucune partie du contenu de ce document ne peut être reproduite sous toute forme ou par tout moyen sans la permission écrite préalable de Pentair International SRL.

Copyright – Licencia limitada: salvo en lo expresamente permitido en el presente documento, se prohíbe la reproducción total o parcial del mismo por cualquier medio sin la previa autorización por escrito de Pentair International SRL.

Copyright – Licenza limitata: se non indicato specificatamente di seguito, nessuna porzione del contenuto di questo documento può essere riprodotta in qualsiasi forma o con qualsiasi mezzo senza preventiva autorizzazione scritta di Pentair International SRL.